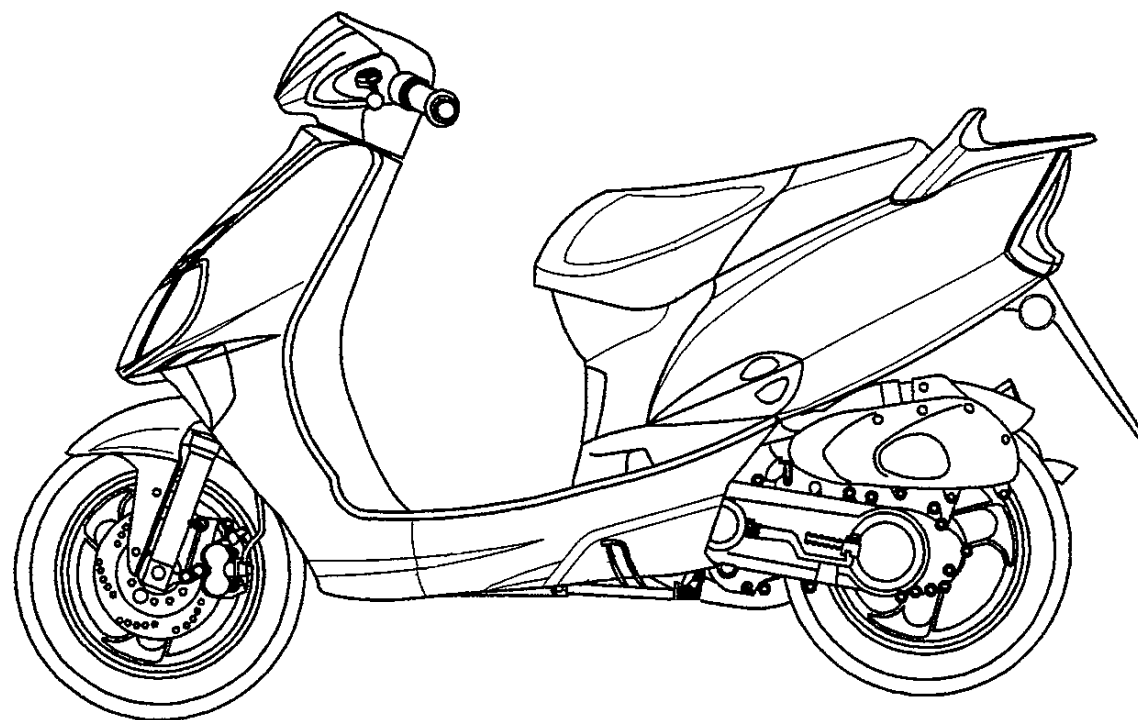




VITALITY

零件型錄
PARTS CATALOGUE

SF10FA(US) : JUN /9/'04 製訂



光陽機車

KYMCO

光陽機車

KYMCO

光陽機車

KYMCO

前 言

- 本零件目錄適用於 SF10FA(US) 機種，訂購零件時，請參照本冊。
- 本冊之配色表僅供參考，若與實車不符之處，以實車為準。
- 販賣記號(Sales mark)：
 - 1、註明 ★★ 記號，表示訂購該零件時，請參照機車相片及配色表，並請在基本零件號碼最後加上色碼。
 - 2、註明 ★ 記號，表示該零件為補修零件。
- 本冊付梓印刷倉促，倘有錯誤或遺漏之處，敬請不吝賜教指正。

ABOUT THIS PARTS LIST

- This parts list is compiled all service parts for model SF10FA(US)。
- Any difference between color chart and motorcycle will be revised according to motorcycle。
- The sales mark：
 - 1、marking "★★" must add color code in the end before ordering parts。
 - 2、marking "★" is a saleable item。
- When modification or additions to this parts list are made a revised edition at an appropriate time。

目次

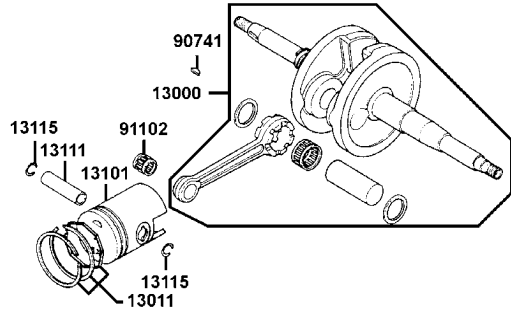
●前言	1
●SF10FA(US) 配色表	5
●引擎分組圖	7
●車架分組圖	9
●引擎零件號碼表	13
●車架零件號碼表	43
●零件號碼索引	103

CONTENTS

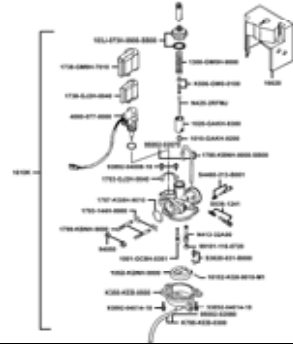
●ABOUT THIS PARTS LIST	1
●COLOR CHART OF SF10FA(US)	5
●CONTENTS-ENGINE GROUP	7
●CONTENTS-FRAME GROUP	9
●ENGINE PARTS LIST	13
●FRAME PARTS LIST	43
●PART NO. INDEX	103

CONTENTS-ENGINE GROUP

E10 Crankshaft●Piston -37-



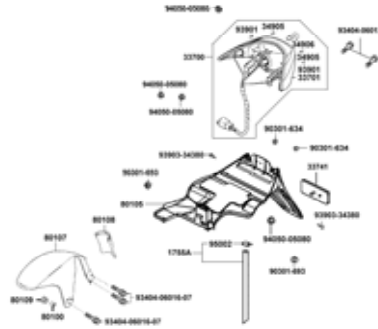
E11 Carburetor -39-



CONTENTS-FRAME GROUP

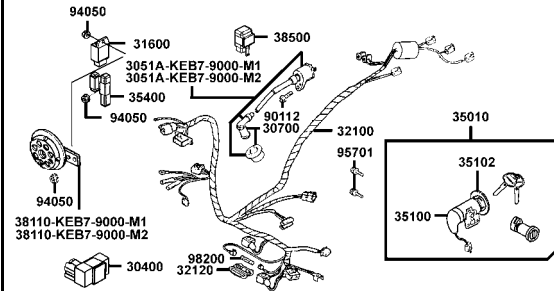
F19 Tail Light

-87-



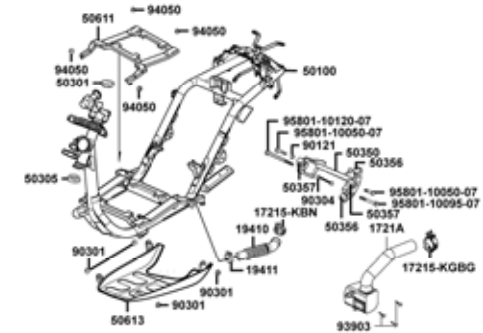
F20 Wire Harness

-89-



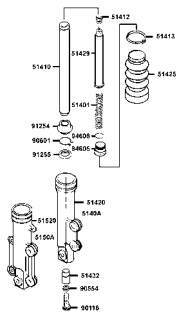
F21 Frame Body

-91-



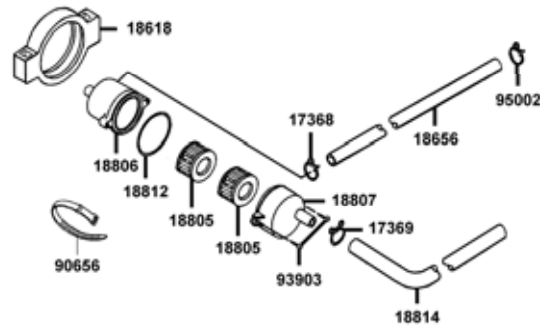
F22 Separated Parts Of Fr Fork

-95-



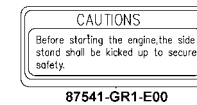
F23 Canister

-97-



F24 Caution Label

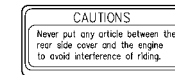
-99-



87541-GR1-E00



87505-KKD7-E00



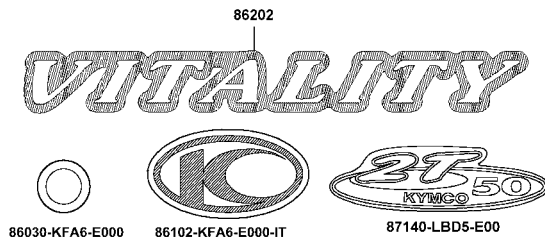
87542-GR1-E00



87560-KBN-E00

F25 Mark Stripe

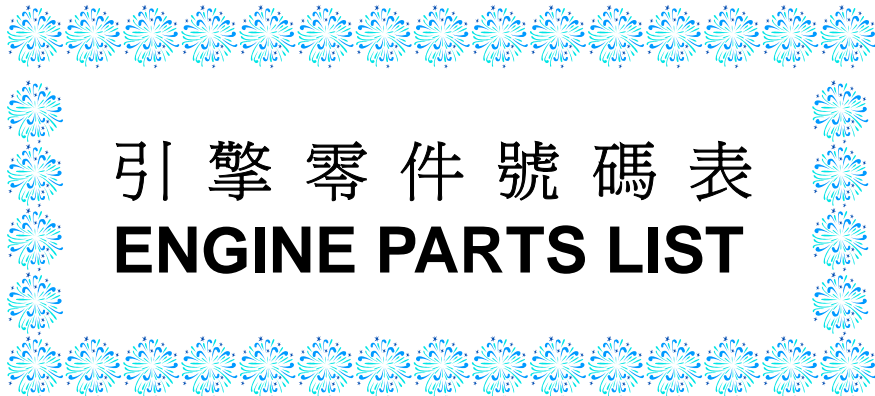
-101-



86030-KFA6-E000

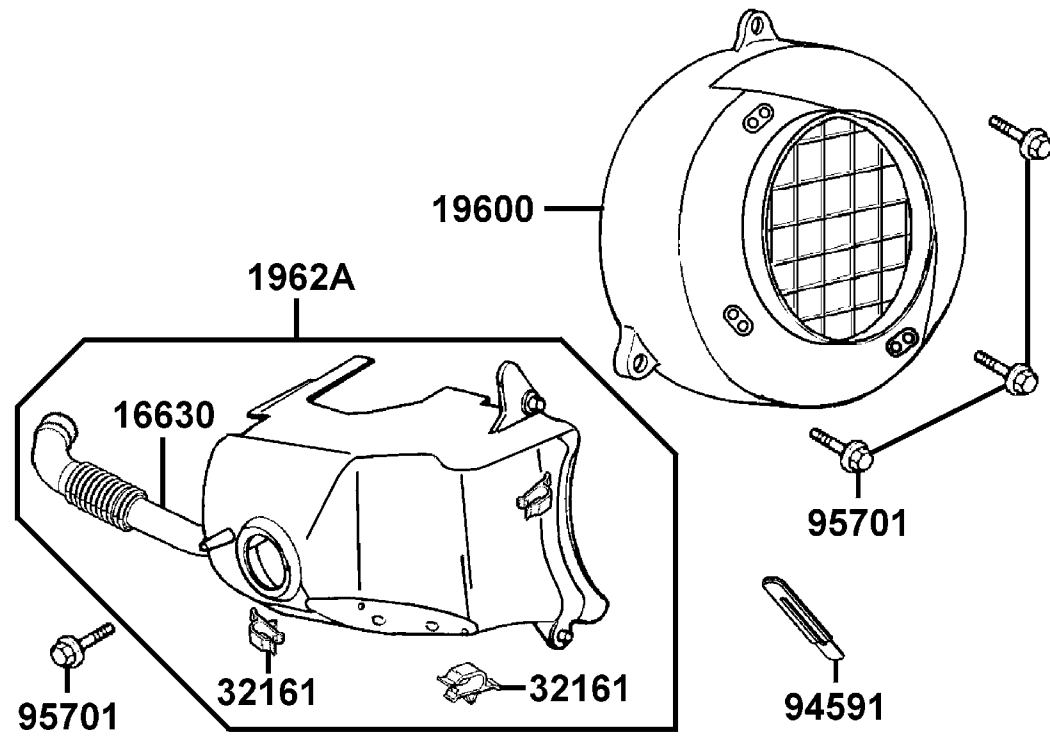
86102-KFA6-ED00-IT

87140-LBD5-E00



引擎零件號碼表
ENGINE PARTS LIST

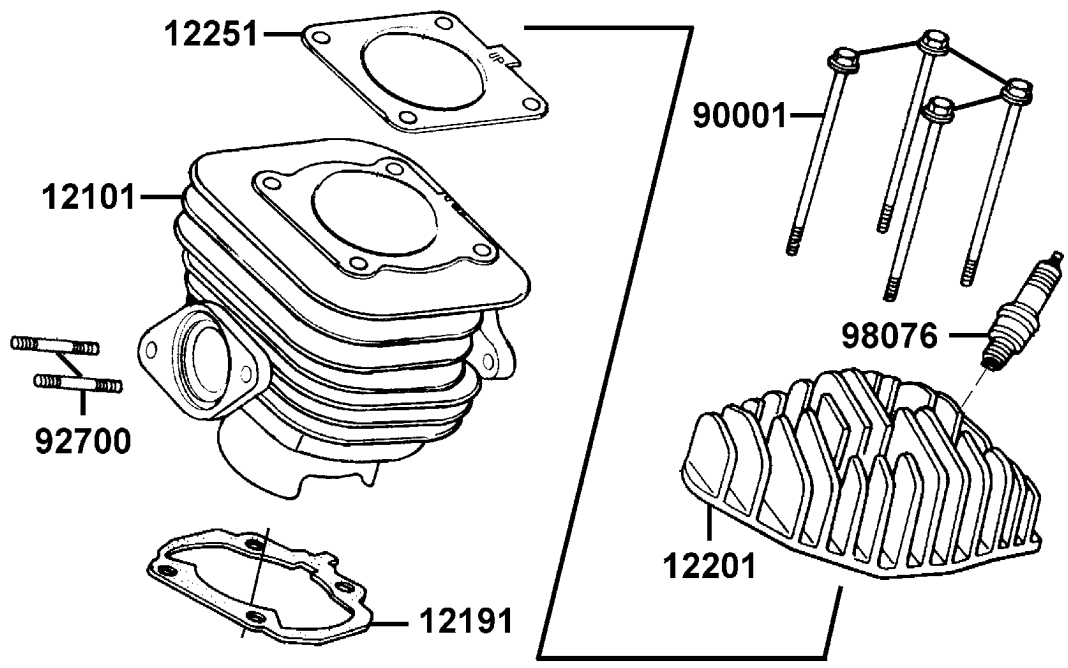
E 1 Cover Fan ● Shroud



販賣記號	項目	零件號碼	版數	英文名稱	中文名稱	需要用量	參考價
Sales mark	Ref no	Part no	Ver	Description	Chinese	Reqd no	Ref Price
		16630-KEB7-E000	0	DUCT HEAT TRANSFER	導管	1	
		19600-KEB7-9000	0	COVER COMP FAN	引擎罩蓋組	1	
		1962A-KEB7-E000	0	CLIP SET SHROUD	引擎罩蓋	1	
		32161-393-0040	0	CLIP HARNESS WIRE	主配線夾	2	
		94591-KBF-900	2	CLIP 2*70	環夾	1	
		95701-06025-08	0	BOLT FLANGE 6*25	螺絲	4	

E
1

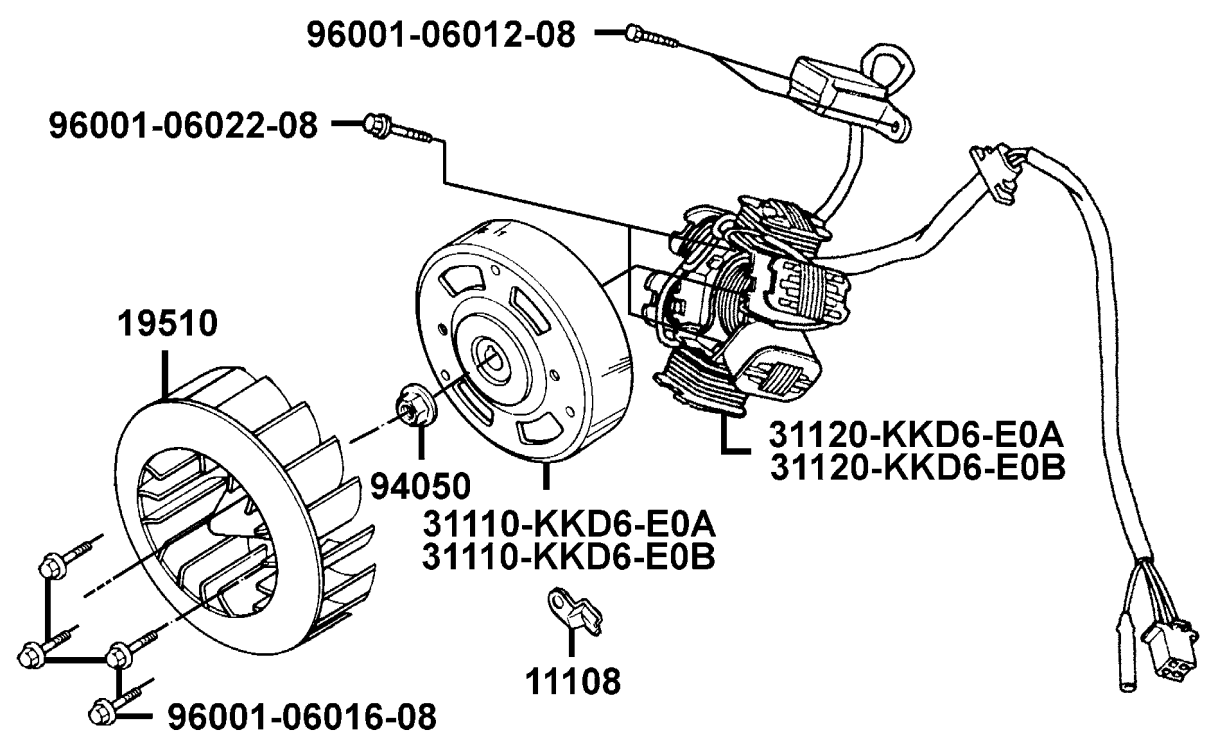
E 2 Cylinder ● Cylinder Head



販賣記號	項目	零件號碼	版數	英文名稱	中文名稱	需要用量	參考價
Sales mark	Ref no	Part no	Ver	Description	Chinese	Reqd no	Ref Price
		12101-KEB7-9010	2	CYLINDER	汽缸	1	
		12191-KEB7-9000	0	GASKET CYLINDER A	汽缸墊片	1	
		12201-KEB7-9000	1	HEAD CYLINDER	汽缸頭	1	
		12251-KEB7-9000	0	GASKET CYLINDER HEAD	汽缸頭墊片	1	
		90001-GAK-9010	0	BOLT FLANGE 7*100	特殊螺絲	4	
		92700-06028-1B	0	BOLT STUD II 6*28	雙頭螺絲	2	
		98076-5871G-00	0	SPARK PLUG (BR8HSA)	火星塞	1	

E
2

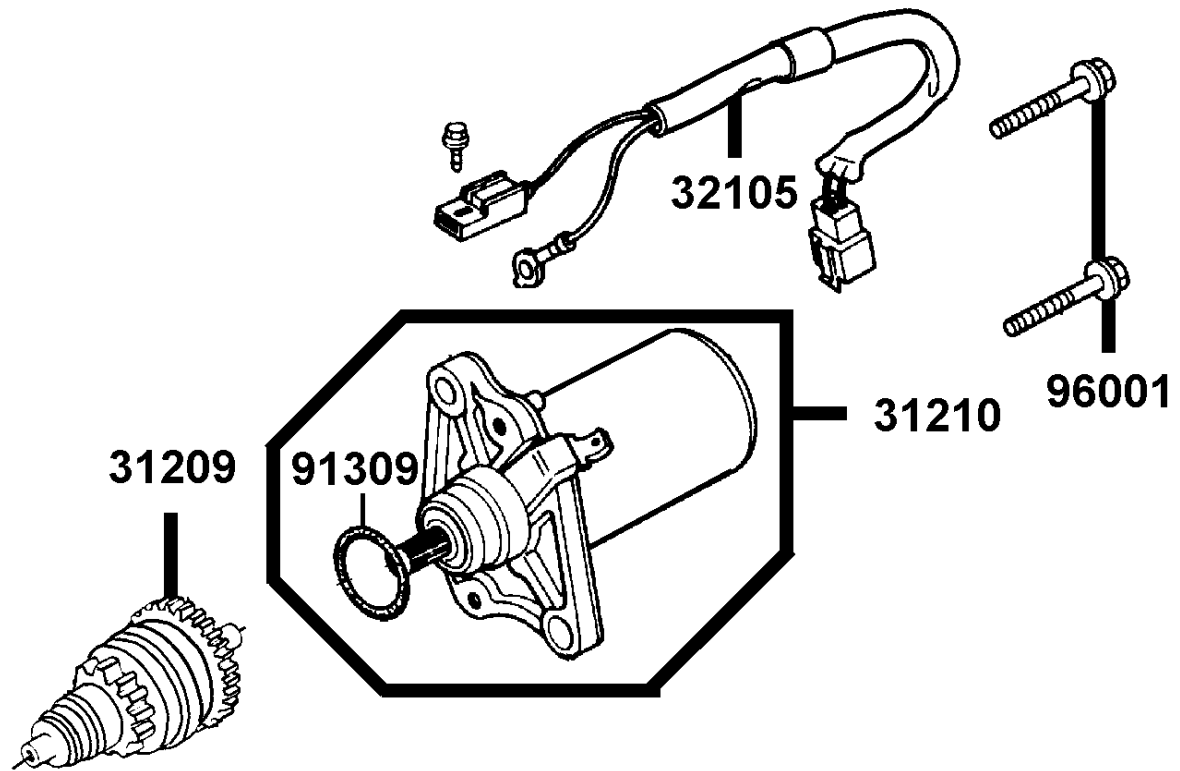
E 3 Generator



販賣記號	項目	零件號碼	版數	英文名稱	中文名稱	需要用量	參考價
Sales mark	Ref no	Part no	Ver	Description	Chinese	Reqd no	Ref Price
		11108-KEB7-9000	0	HOLDER STATOR WIRE	起動馬達接地線	1	
		19510-GW2-9010	2	FAN COMP COOLING	冷卻風扇	1	
		31110-KKD6-E0A	1	FLYWHEEL COMP	飛輪	1	
		31110-KKD6-E0B	1	FLYWHEEL COMP	飛輪	1	
		31120-KKD6-E0A	1	STATOR COMP	轉子線圈	1	
		31120-KKD6-E0B	1	STATOR COMP	轉子線圈	1	
		94050-10080	0	NUT FLANGE 10MM	螺帽	1	
		96001-06012-08	0	BOLT FLANGE SH 6*12	螺栓	2	
		96001-06016-08	0	BOLT FLANGE SH 6*16	凸緣螺栓	4	
		96001-06022-08	0	BOLT FLANGE SH 6*22	螺栓	2	

E
3

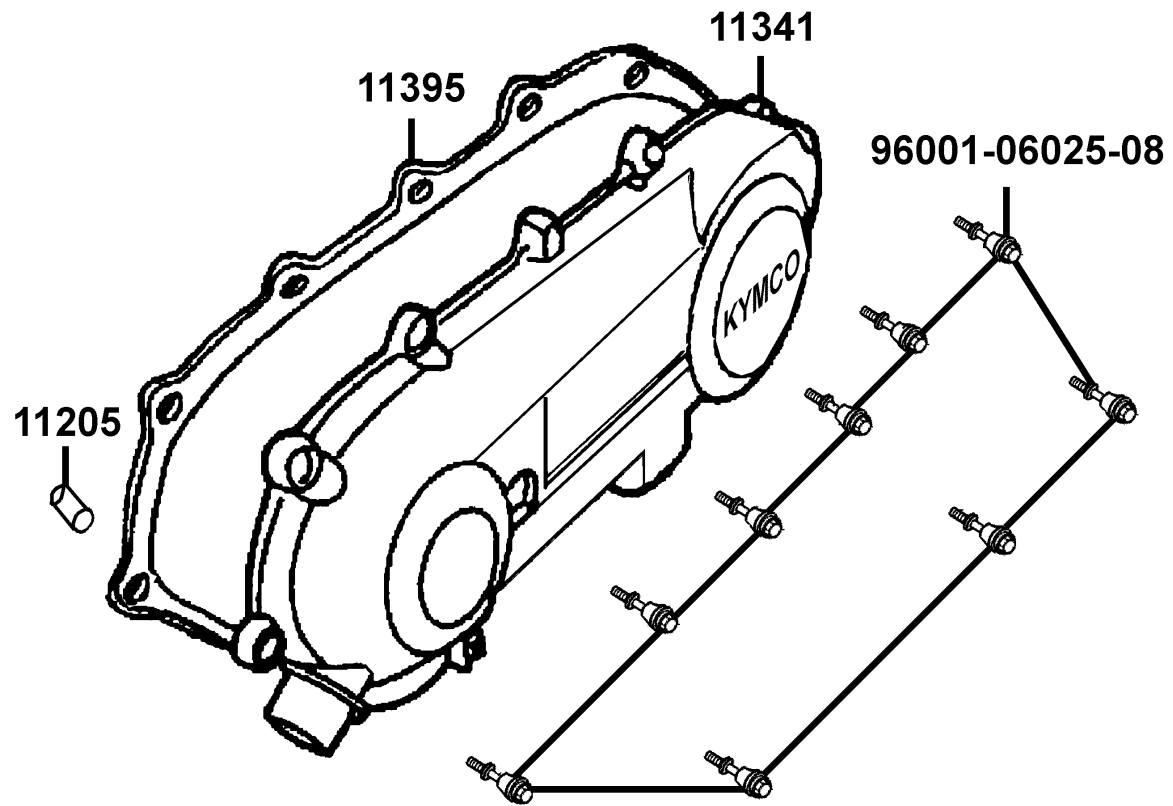
E 4 Staring Motor



販賣記號	項目	零件號碼	版數	英文名稱	中文名稱	需要用量	參考價
Sales mark	Ref no	Part no	Ver	Description	Chinese	Reqd no	Ref Price
		31209-GAK-9010	3	PINION ASSY STARTER	起動齒輪組	1	
		31210-GAK-9000-M3	1	MOTOR UNIT START	起動馬達組	1	
		32105-KEB7-9000	0	SUB HARNESS	副配線	1	
		91309-GAK-9010	0	O RING	O環	1	
		96001-06025-08	0	BOLT FLANGE SH 6*25	螺栓	2	

E
4

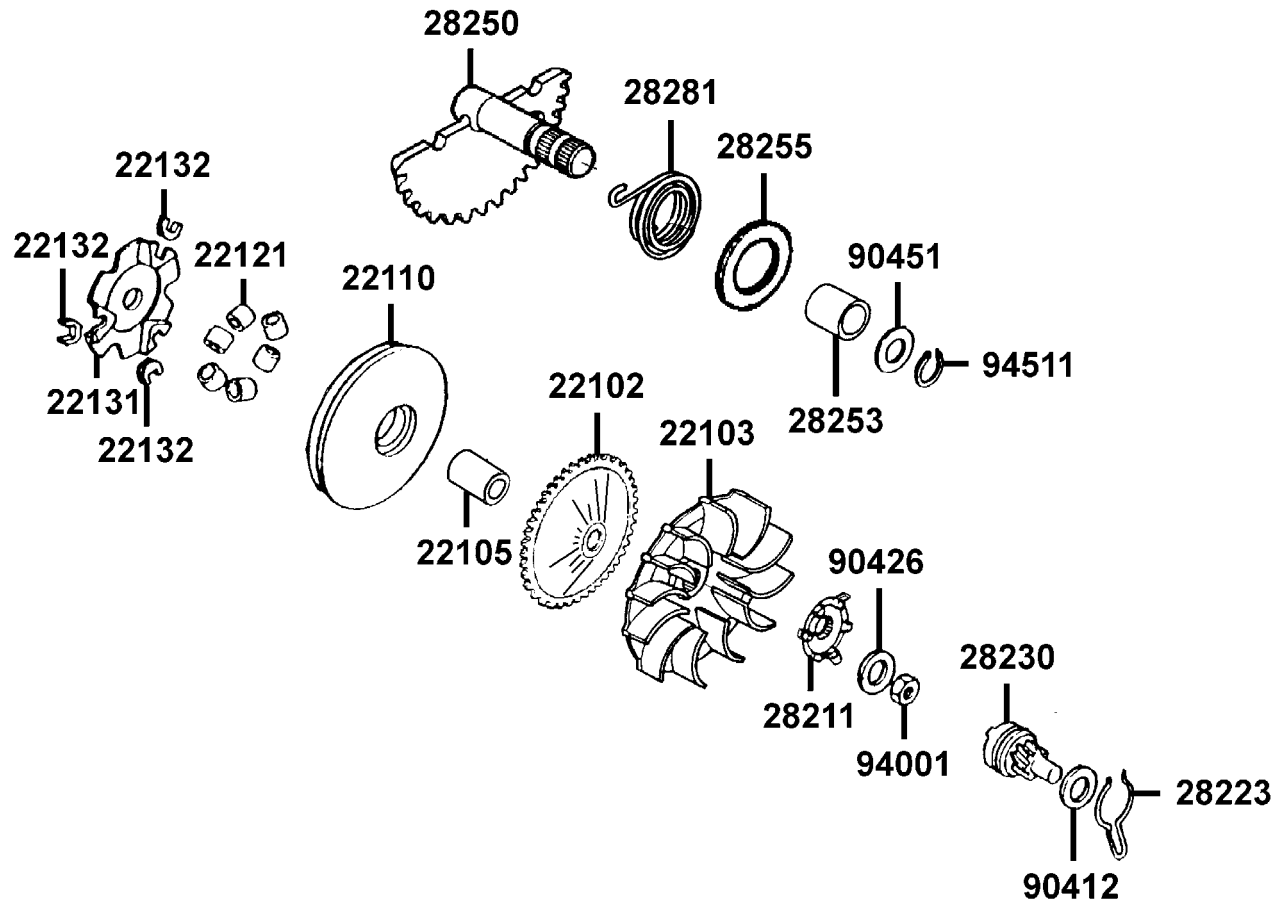
E 5 Left Side Cover



販賣記號	項目	零件號碼	版數	英文名稱	中文名稱	需要用量	參考價
Sales mark	Ref no	Part no	Ver	Description	Chinese	Reqd no	Ref Price
		11205-GAH-0040-H1	0	BUSH 8*12*8	襯套	1	
**		11341-KKD6-900	0	COVER L SIDE	左曲軸箱蓋	1	
		11395-KKD6-9000	0	GASKET L COVER @ A	左曲軸箱蓋墊片	1	
		96001-06025-08	0	BOLT ASSY SPECIAL 6*25	特殊螺絲6*29.5	9	

E
5

E 6 Drive Pulley

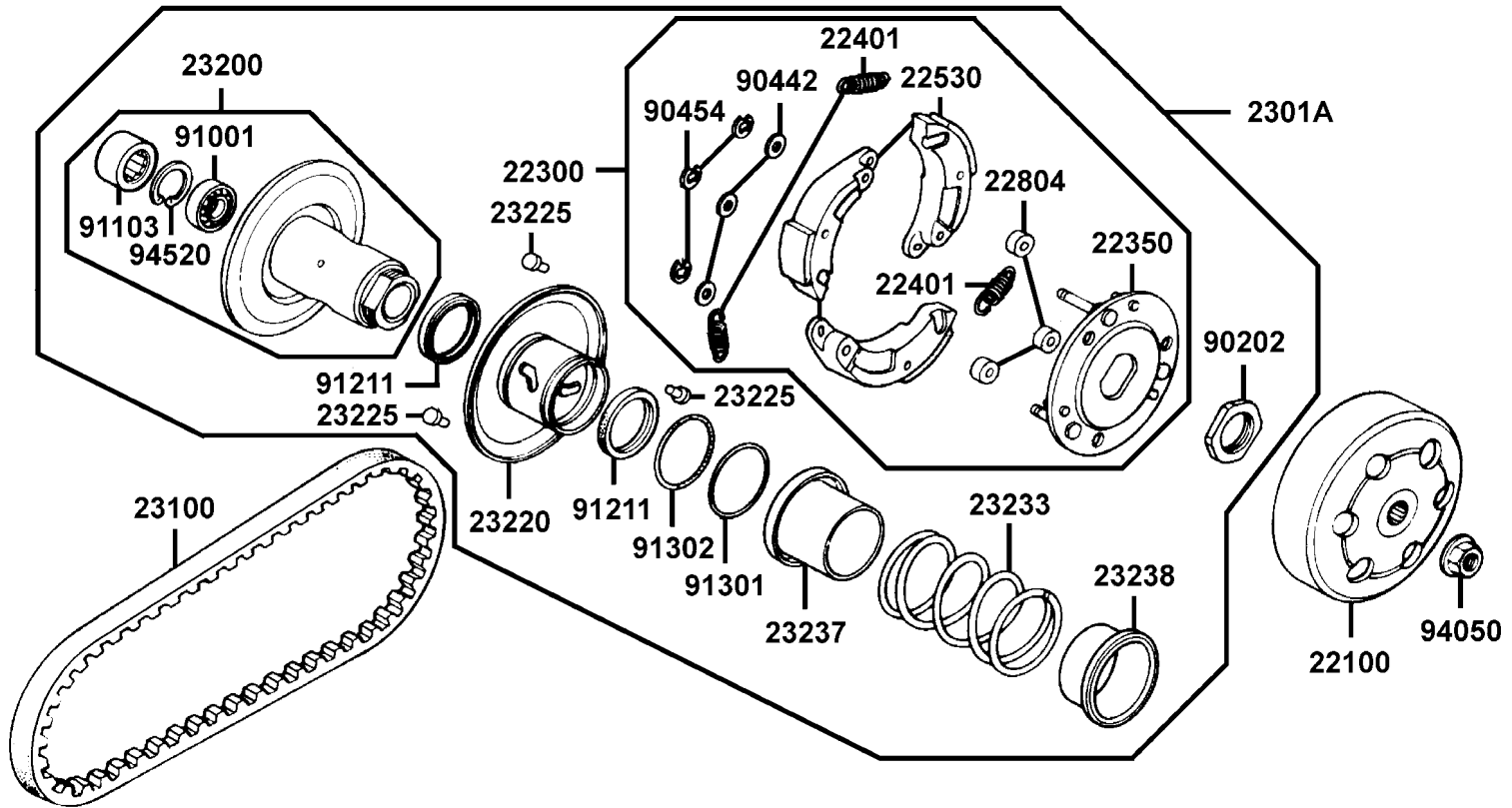


販賣記號	項目	零件號碼	版數	英文名稱	中文名稱	需要用量	參考價
Sales mark	Ref no	Part no	Ver	Description	Chinese	Reqd no	Ref Price
		22102-KEB7-9000	0	FACE DRIVE	驅動皮帶扇葉盤	1	
		22103-KEB7-9000	0	FAN CVT COOLING	冷卻風扇	1	
		22105-KFA5-8000	0	BOSS DRIVE FACE	滑動式驅動盤襯套	1	
		22110-KFA1-2200	0	FACE COMP MOVABLE DRIVE	滑動式驅動盤	1	
		22121-GW0-9010	2	ROLLER COMP WEIGHT 8.5 gr	配重滾子	6	
		22131-GAH-7810	0	PLATE RAMP	斜坡板	1	
		22132-GW0-0010	2	PIECE SLIDE	斜板邊件	3	
		28211-KEB7-9000	0	RATCHET KICK STARTER	起動齒盤	1	
		28223-KBN-9010	0	SPG KICK DRIVEN GEAR	起動惰齒輪彈簧	1	
		28230-GAK-9210	0	GEAR COMP KICK DRIVEN	起動惰齒輪組	1	
		28250-KBN-9010	0	SPINDLE COMP KICK STARTER	起動臂軸	1	
		28253-GN2-6020-M1	0	BUSH KICK SPINDLE	起動臂軸襯套	1	
		28255-GS6-0010	0	COLLAR KICK BOSS	套筒	1	
		28281-GN2-6030-M1	1	SPRING KICK RETURN	起動彈簧	1	
		90412-329-0010	0	WASHER THRUST 10M/M	華司	1	
		90426-KBN-9010	0	WASHER SPECIAL 12MM	華司	1	
		90451-GN2-6010	0	WASHER KICK SPINDLE	華司	1	
		94511-14000	0	CIRCLIP EX 14	夾環	1	
		94001-12280-0S	0	NUT HEX 12MM	螺帽	1	

E

6

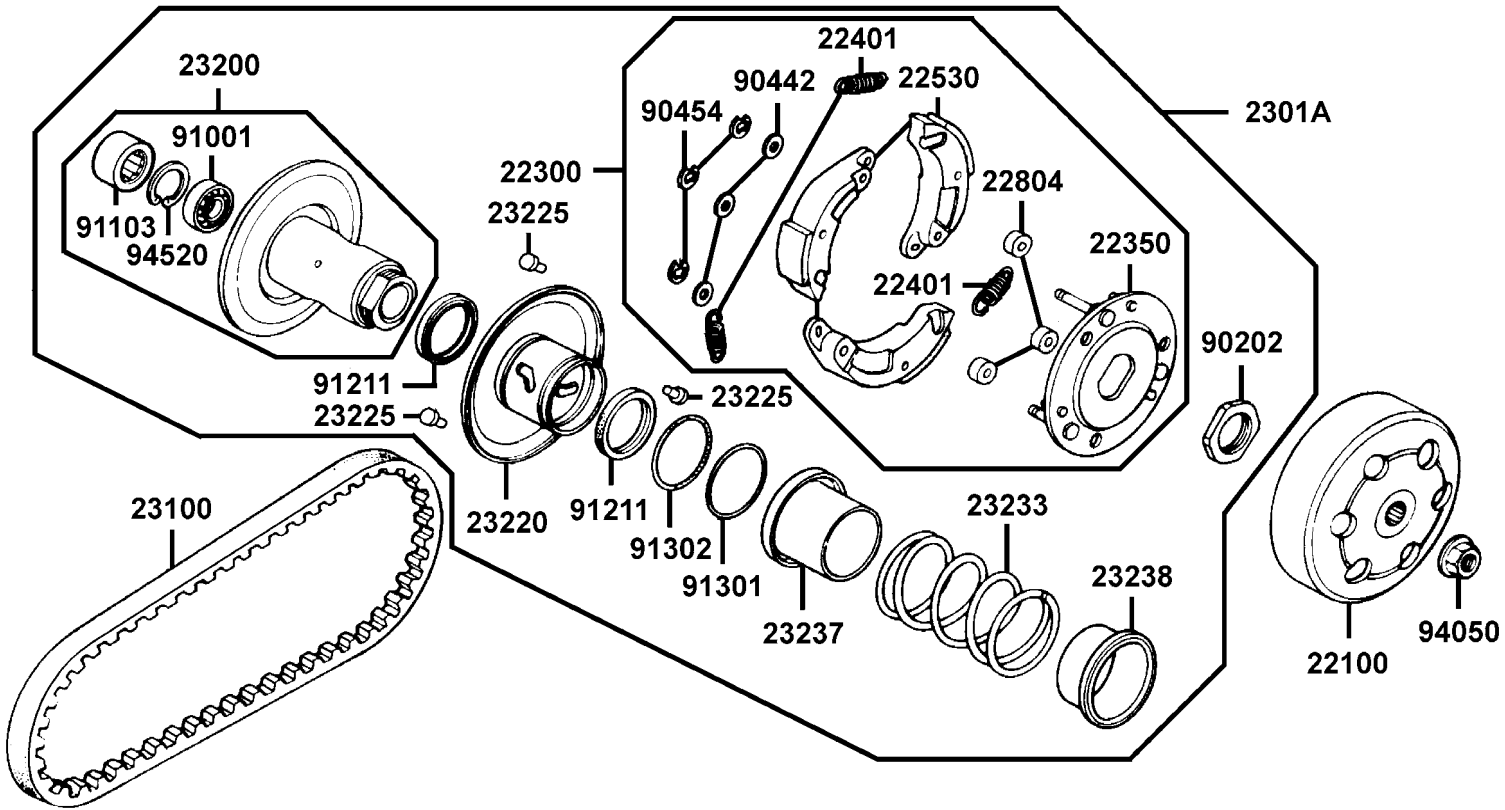
E 7 Driven Pulley



販賣記號	項目	零件號碼	版數	英文名稱	中文名稱	需要用量	參考價
Sales mark	Ref no	Part no	Ver	Description	Chinese	Reqd no	Ref Price
		22100-GR1-7510	0	CLUTCH OUTER	離合器外套	1	
		22300-KCX-9000	0	PLATE ASSY DRIVE	驅動板組	1	
		22350-GAK-9300	1	PLATE COMP DRIVE	驅動板	1	
		22401-GG2-9000	0	SPRING CLUTCH	離合器彈簧	3	
		22530-GAK-9300	1	WEIGHT CLUTCH	離合配重	3	
		22804-148-0010	0	RUBBER CLUTCH DUMPER	橡皮	3	
		2301A-KEB7-2200	0	PULLEY SUB ASSY	從動皮帶輪組	1	
		23100-KEB7-9000	0	BELT DRIVE	驅動皮帶	1	
		23200-GR1-2200	0	FACE ASSY DRIVEN	平面轉動組	1	
		23220-GAK-2200	0	FACE COMP MOVABLE DRIVEN	滑動式從動皮帶盤	1	
		23225-GR1-7510	0	PIN GUIDE	導銷	3	
		23233-GE8-0010	2	SPG DRIVEN FACE	驅動彈簧	1	
		23237-GR1-2200	0	COLLAR SEAL	套筒油封	1	
		23238-GY6-9410	0	COLLAR SPG	套筒	1	
		90202-187-0010	0	NUT SPECIAL 28MM	螺帽	1	
		90442-044-0000	0	6M/M THRUST WASHER	華司	3	
		90454-GB2-0000	0	CIRCLIP 6MM	環夾	3	
		91001-GA7-70A	0	BRG RADIAL BALL 6901U	軸承	1	
		91103-GR1-004	0	BRG NEEDLE 17*25*18 WS	滾針軸承	1	
		91211-GK8-0130	0	OIL SEAL 34*39*3	驅動油封	2	

E
7

E 7 Driven Pulley



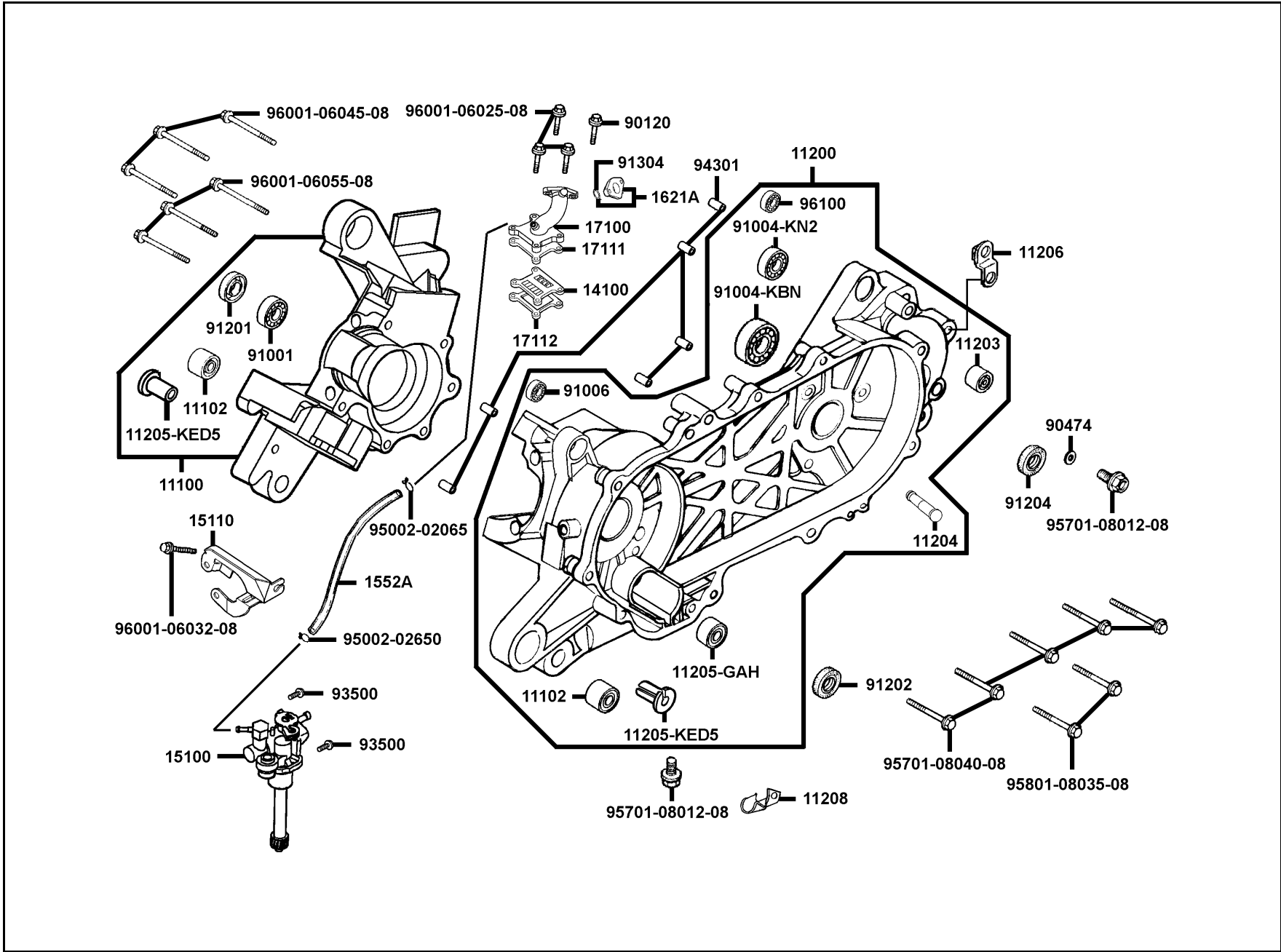
販賣記號	項目	零件號碼	版數	英文名稱	中文名稱	需要用量	參考價
Sales mark	Ref no	Part no	Ver	Description	Chinese	Reqd no	Ref Price
		91301-KA5-7420-Y1	0	O-RING 36*1.5	O環	1	
		91302-PA9-0040	0	O-RING 39.8*2.2	O環	1	
		94050-10080	0	NUT FLANGE 10MM	螺帽	1	
		94520-24000	0	CIR CLIP IN 24	夾環	1	

E
7

販賣記號	項目	零件號碼	版數	英文名稱	中文名稱	需要用量	參考價
Sales mark	Ref no	Part no	Ver	Description	Chinese	Reqd no	Ref Price
		11203-KG8-3010	1	PIN BRAKE SHOE ANCHOR	煞車鼓固定銷	1	
		21200-KFA1-3050	0	CASE ASSY MISSION	變速箱蓋	1	
		21395-KBN-9010	1	GASKET MISSION CASE A	主軸蓋墊片	1	
		23411-KEB7-9000	0	SHAFT DRIVE	驅動軸	1	
		23420-KEB7-9000	0	SHAFT COMP COUNTER	副軸組	1	
		23431-KBN-9010-H1	1	SHAFT FINAL	最終軸	1	
		23432-KEB7-9000	0	GEAR FINAL	最終齒輪	1	
		90309-KF0-0030	1	NUT FLANGE 8MM	平螺帽	1	
		90429-KBN-9010	0	WASHER SIDE 12MM	華司	1	
		91004-KN2-90A	0	BRG BALL RADIAL 6201	軸承	2	
		91009-GE0-0040	0	BRG BALL RADIAL 6004 UU	軸承	1	
		91255-GE0-0060	0	OIL SEAL 27*42*7	油封	1	
		91301-053-0010	0	O RING 7.5*1.5	O環	1	
		94510-20000	0	CIR CLIP EX 20	夾環	1	

E
8

E 9 Crankcase●Oil Pump

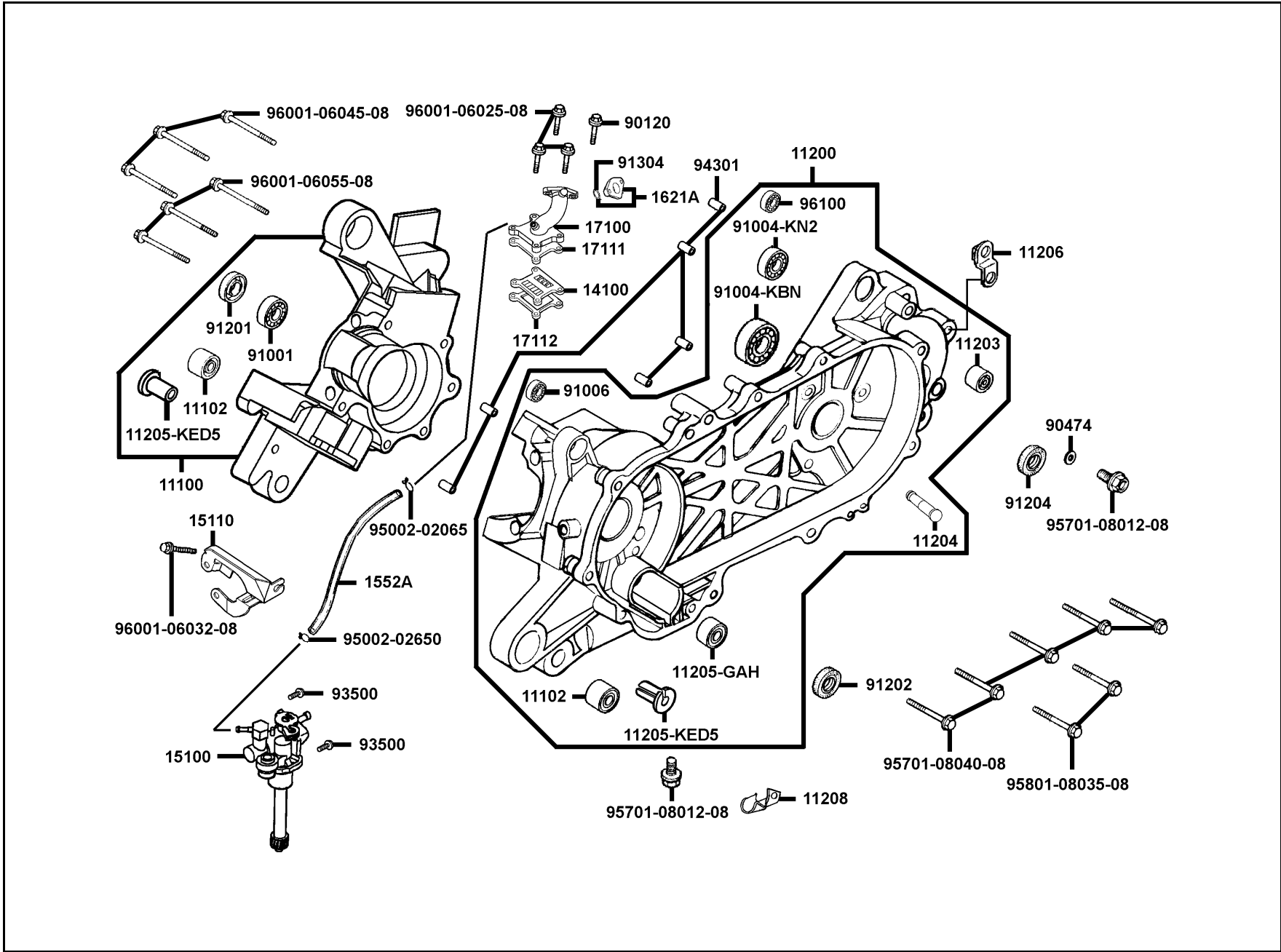


販賣記號	項目	零件號碼	版數	英文名稱	中文名稱	需要用量	參考價
Sales mark	Ref no	Part no	Ver	Description	Chinese	Reqd no	Ref Price
		11100-KGB5-3050	0	CRANK CASE ASSY RIGHT	右曲軸箱組	1	
		11102-187-0030	3	RUB BUSH ENG HANGER	引擎吊架襯套	2	
		11200-KEB7-3250	2	CRANK CASE ASSY L	左曲軸箱組	1	
		11203-GC7-3010	2	UNDER RUBBER BUSH REAR CUSHION	後緩衝下襯套	1	
		11204-KEB7-9000-H1	0	PIN SPG HOOK	固定銷	1	
		11205-GAH-0040-H1	0	BUSH 8*12*8	襯套	1	
		11205-KED5-9000-H1	0	BUSH M STAND	襯套	2	
		11206-KEB7-9000	0	STAY RR FENDER	後土除支柱	1	
		11208-GAK-9010	0	CLAMPER CARB DRAIN	管夾	1	
		14100-KEB7-9000	0	VALVE COMP REED	簧片閥門	1	
		15100-KEB7-E000	0	PUMP ASSY OIL	機油泵浦組	1	
		15110-KEB7-9000	0	PLATE OIL PUMP SET	機油泵支架	1	
		1552A-KEB7-9010	0	TUBE ASSY OIL PASS	噴合油管組	1	
		1621A-GAK-9010	0	INSULATOR CARB ASSY	絕緣器	1	
		17100-KEB7-E000-GM	0	PIPE COMP INLET	進氣管	1	
		17111-KEB7-9000	0	GASKET INLET PIPE A	進氣管墊片	1	
		17112-KEB7-900	1	GASKET INLET PIPE B	簧片閥門墊片	1	
		90120-GR1-J000	0	SOCKET BOLT SPECIAL 6*28	螺絲 6*28	1	
		90474-333-0010	0	WASHER 8MM	華司	1	
		91001-GW0-90A	1	BRG BALL RADIAL 6204 SPECIAL	軸承	1	

E

9

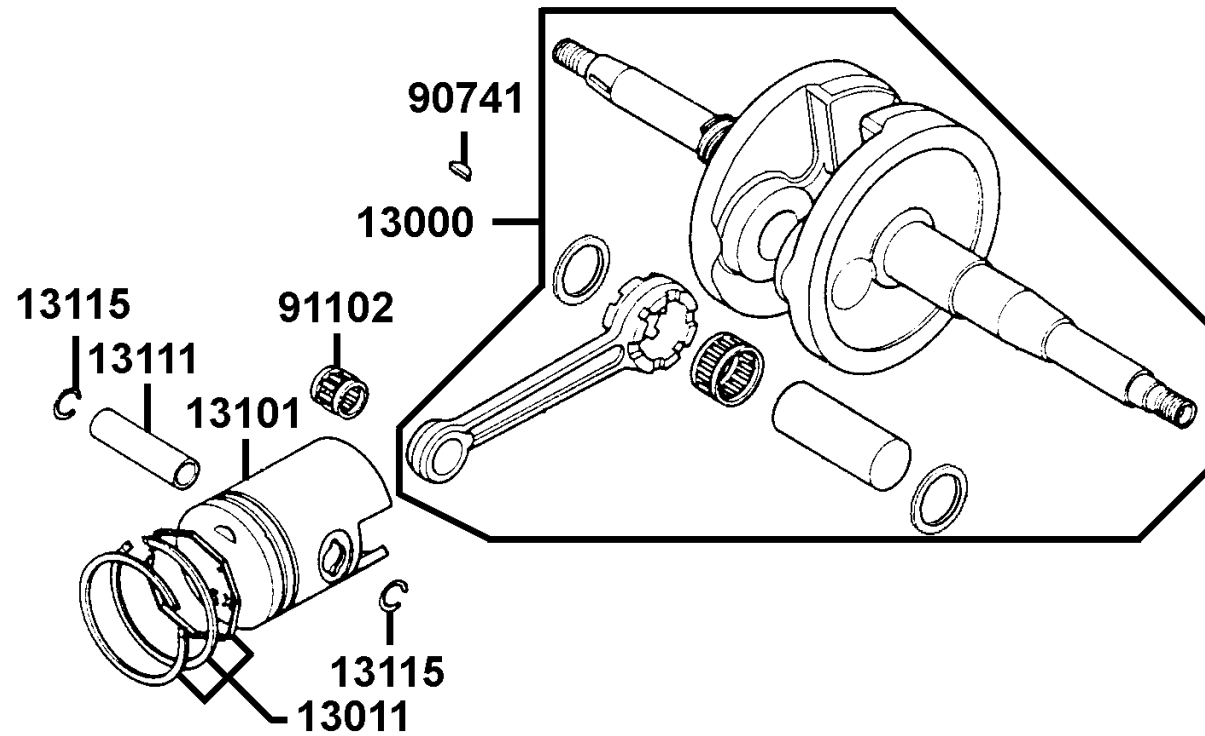
E 9 Crankcase●Oil Pump



販賣記號	項目	零件號碼	版數	英文名稱	中文名稱	需要用量	參考價
Sales mark	Ref no	Part no	Ver	Description	Chinese	Reqd no	Ref Price
		91004-KBN-92A	0	BRG BALL RADIAL 6203	軸承	1	
		91004-KN2-90A	0	BRG BALL RADIAL 6201	軸承	1	
		91006-KBN-901	4	BRG BALL RADIAL 25*56*12	軸承	1	
		91201-KBN-9220-M1	0	OIL SEAL 15.6*25.5*7	油封	1	
		91202-KBN-9220-M1	0	OIL SEAL 20*31*7	油封	1	
		91204-KBN-9020-M1	1	OIL SEAL 17*30*6	油封	1	
		91304-GB0-9110	1	O RING 20.6*1.9	O環	1	
		93500-05012-0H	0	SCREW PAN 5*12	螺絲 5*12	2	
		94301-10200	0	DOWEL PIN 10*20	插銷	6	
		95002-02650	0	CLIP B6.5 TUBE	管夾	2	
		95701-08012-08	0	BOLT FLANGE 8*12	螺絲 8*12	2	
		95701-08040-08	0	BOLT FLANGE 8*40	螺絲	5	
		95801-08035-08	0	BOLT FLANGE 8*35	螺絲	2	
		96001-06025-08	0	BOLT FLANGE SH 6*25	螺絲 6*25	3	
		96001-06032-08	0	BOLT FLANGE SH 6*32	螺栓	1	
		96001-06045-08	0	BOLT FLANGE SH 6*45	螺栓	3	
		96001-06055-08	0	BOLT FLANGE SH 6*55	螺栓	3	
		96100-62033-00	0	BEARING BALL RADIAL 6203	徑向滾珠軸承	1	

E
9

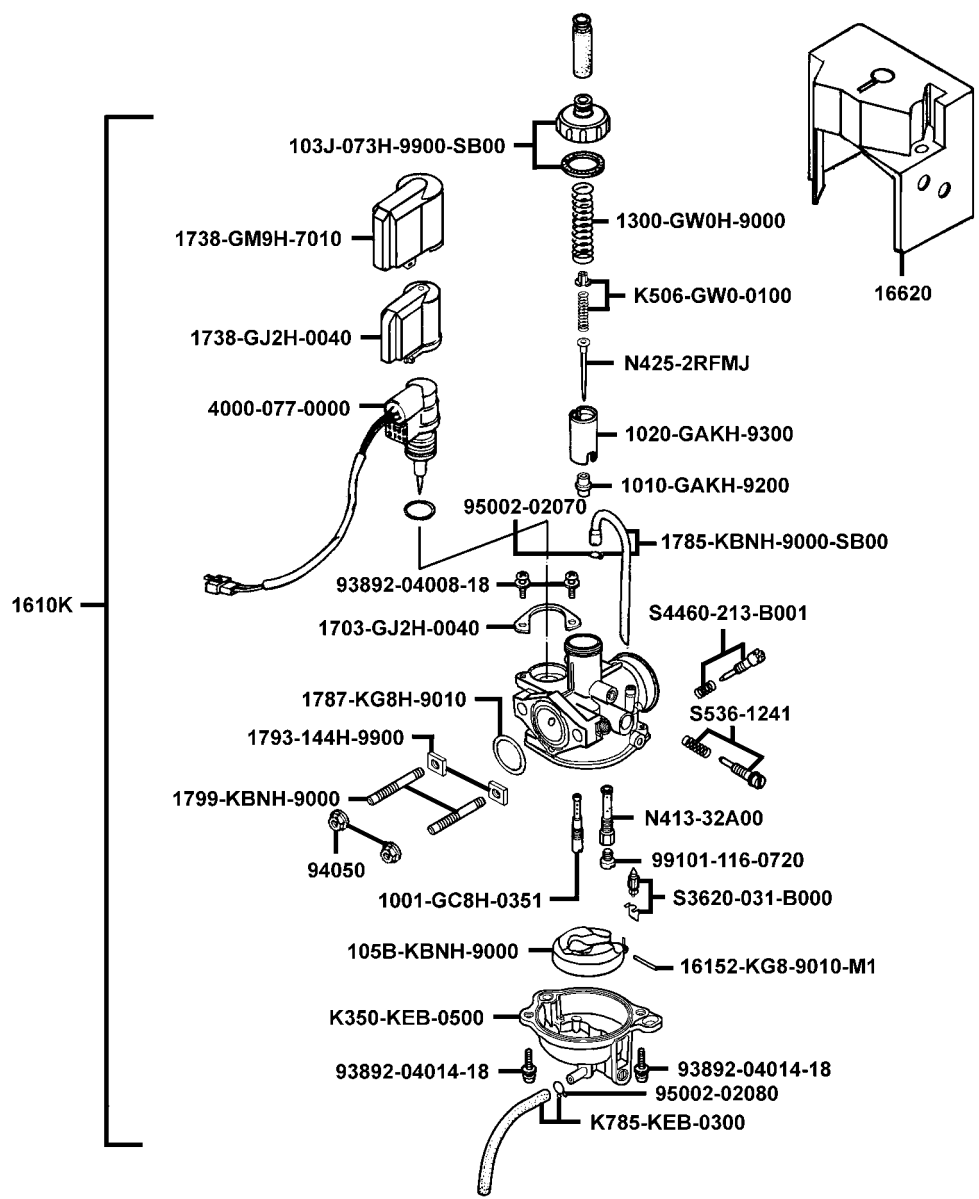
E 10 Crankshaft●Piston



販賣記號	項目	零件號碼	版數	英文名稱	中文名稱	需要用量	參考價
Sales mark	Ref no	Part no	Ver	Description	Chinese	Reqd no	Ref Price
		13000-GAK-921	6	CRANK SHAFT COMP	曲軸	1	
		13011-GW0-9020	0	PISTON RING SET	活塞環組	1	
		13101-GW0-9010	1	PISTON	活塞	1	
		13111-166-0010	1	PIN PISTON	活塞銷	1	
		13115-156-0010	0	CLIP PISTON PIN 12MM	活塞銷夾	2	
		90741-035-0010	0	KEY WOODRUFF	固定鍵	1	
		91102-GW0-009	0	BRG CON-ROD S. E.	連桿小端軸承	1	

E
10

E 11 Carburetor

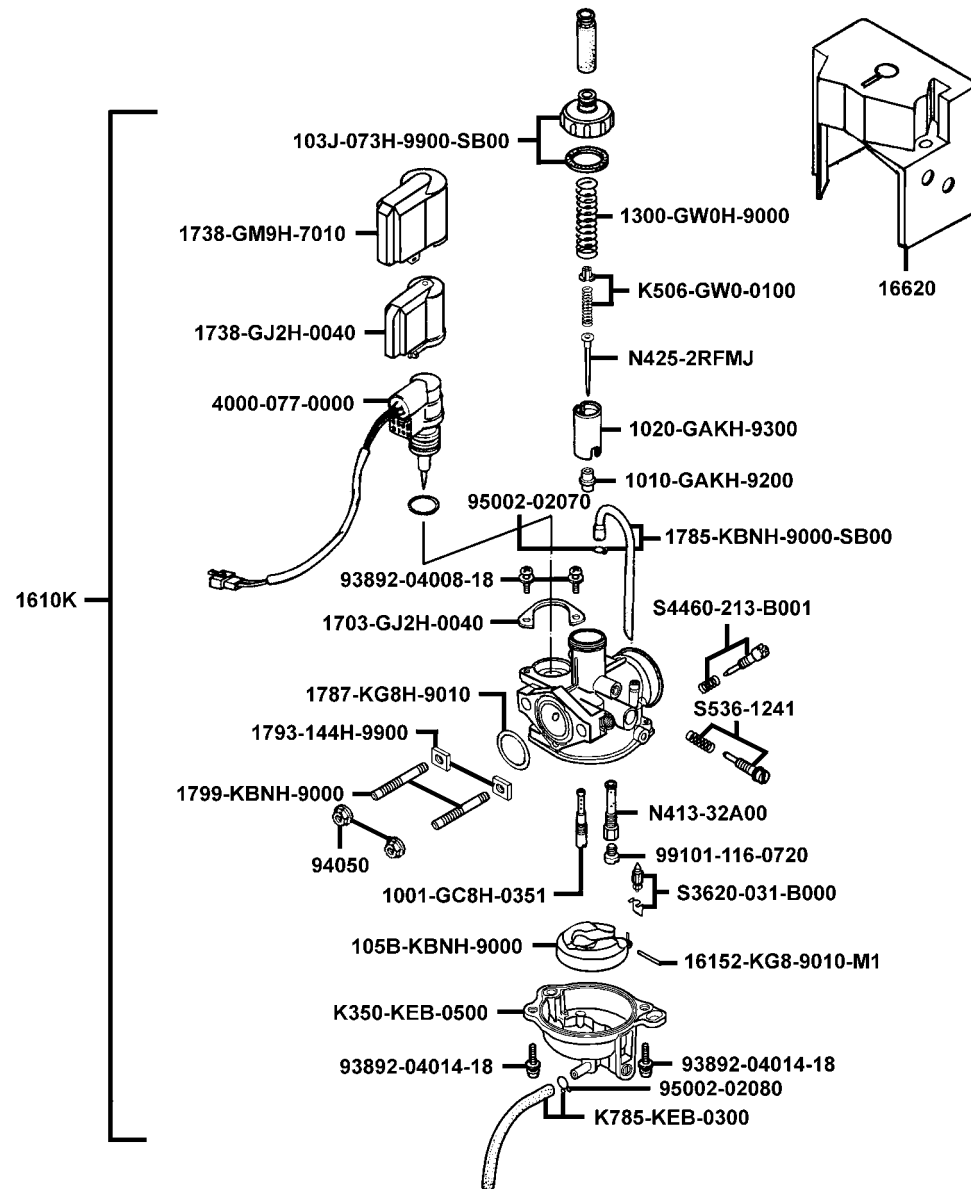


販賣記號	項目	零件號碼	版數	英文名稱	中文名稱	需要用量	參考價
Sales mark	Ref no	Part no	Ver	Description	Chinese	Reqd no	Ref Price
		1001-GC8H-0351	0	SLOW JET	慢速噴油嘴	1	
		1010-GAKH-9200	0	NEEDLE JET	小噴油嘴	1	
		1020-GAKH-9300	0	THROTTLE VALVE	節流活塞閥	1	
		103J-073H-9900-SB00	0	TOP SET	節流活塞閥蓋	1	
		105B-KBNH-9000	0	FLOAT COMP	浮筒組	1	
		1300-GW0H-9000	0	SPG COMPR	彈簧	1	
		1610K-KKD6-E71	0	CARBURETOR ASSY	化油器	1	
		16152-KG8-9010-M1	0	ARM PIN	浮筒閥臂銷	1	
		16620-KEB7-E000	1	CAP CARBURETOR	化油器護蓋	1	
		1703-GJ2H-0040	0	SET PLATE	固定板	1	
		1738-GJ2H-0040	0	HOLDER CAP	自動起動閥蓋	1	
		1738-GM9H-7010	0	OUTER CAP	保護蓋	1	
		1785-KBNH-9000-SB00	0	TUBE SET (A.V)	空氣管	1	
		1787-KG8H-9010	0	O-RING	O環	1	
		1793-144H-9900	0	HEX NUT	螺帽	2	
		1799-KBNH-9000	0	STUD BOLT	雙頭螺絲	2	
		4000-077-0000	0	AUTO BYSTARTER SET	自動旁通器	1	
		93892-04008-18	0	SCREW WASHER	螺絲 4*8	2	
		93892-04014-18	0	SCREW WASHER	螺絲 4*12	2	
		94050-06080	0	NUT FLANGE 6MM	螺帽	2	

E

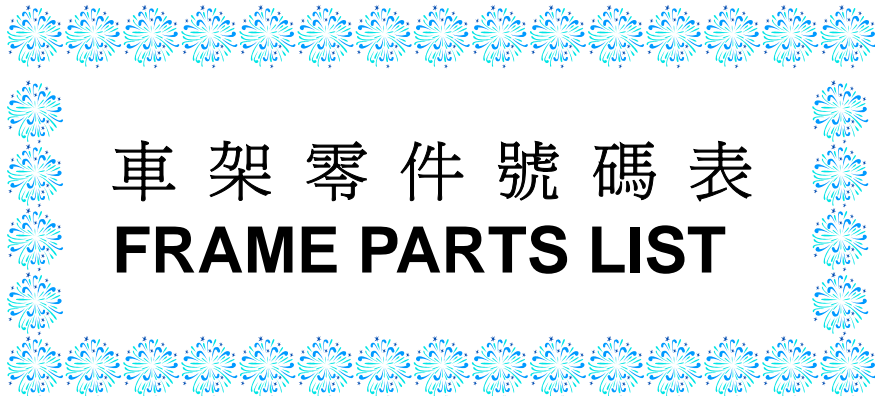
11

E 11 Carburetor



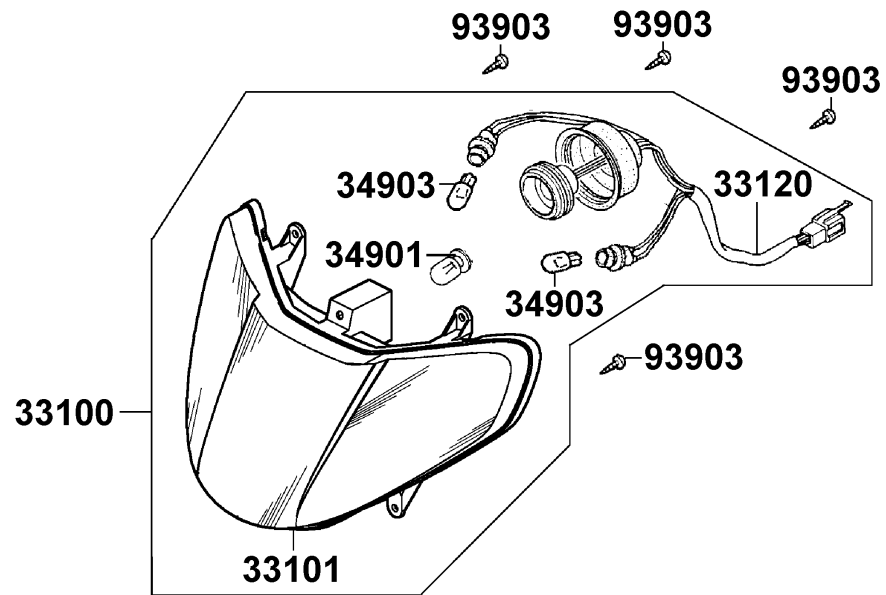
販賣記號	項目	零件號碼	版數	英文名稱	中文名稱	需要用量	參考價
Sales mark	Ref no	Part no	Ver	Description	Chinese	Reqd no	Ref Price
		95002-02070	0	CLIP TUBE B7	管夾	1	
		95002-02080	0	CLIP TUBE B8	管夾	1	
		99101-116-0720	0	MAIN JET	主噴油嘴	1	
		K350-KEB-0500	0	FLOAT CHAMBER SET	浮筒室組	1	
		K506-GW0-0100	0	VALVE PLATE SET	節流活塞閥固定板	1	
		K785-KEB-0300	0	TUBE SET (DRAIN)	溢流管	1	
		N413-32A00	0	NEEDLE JET HOLDER	噴針座	1	
		N425-2RFMJ	0	JET NEEDLE COMP	油針	1	
		S3620-031-B000	0	FLOAT VALVE SET	浮筒閥	1	
		S4460-213-B001	0	SCREW SET	螺絲組	1	
		S536-1241	0	SCREW SET	螺絲組	1	

E
11



車架零件號碼表
FRAME PARTS LIST

F 1 Head Light



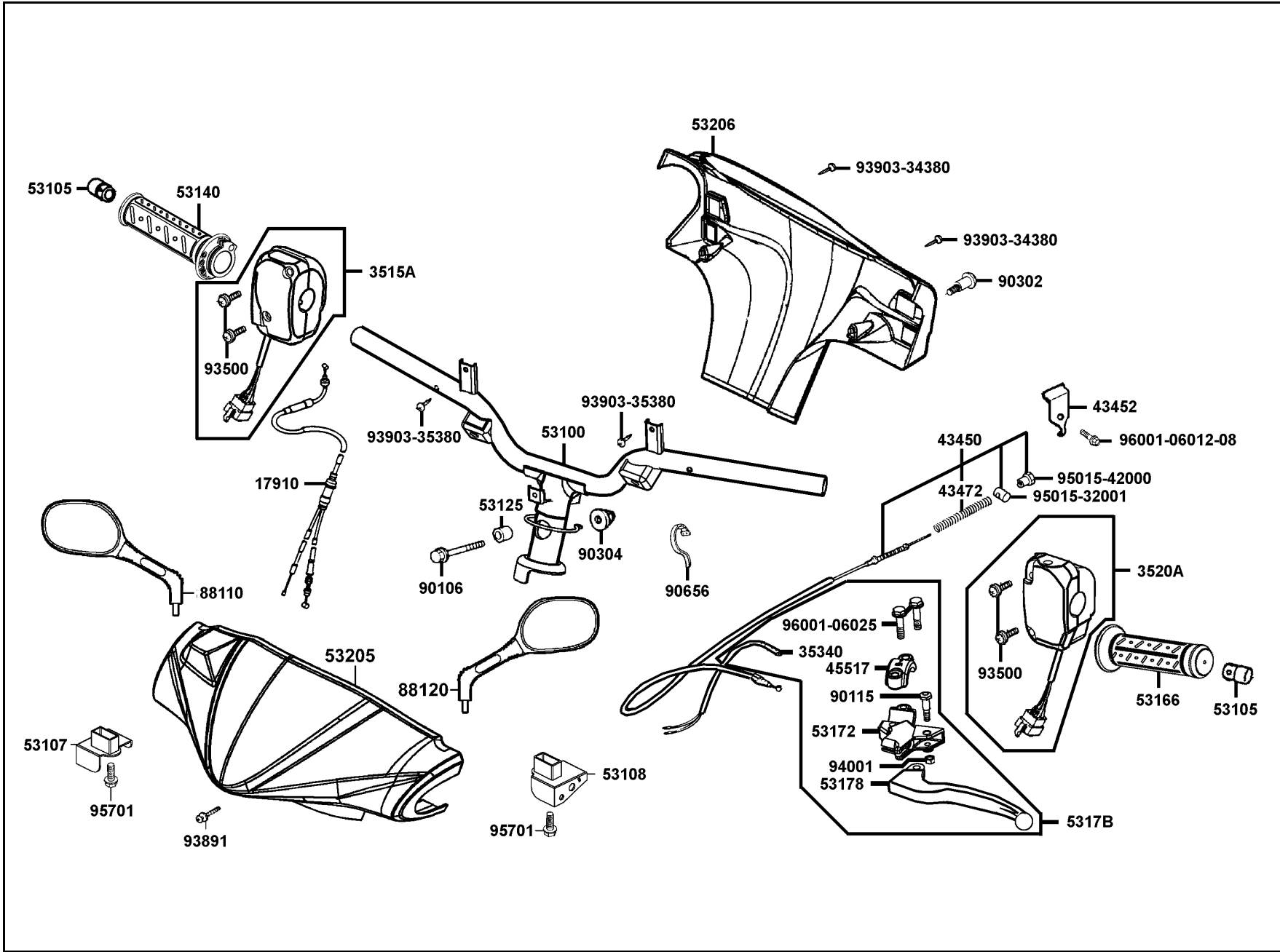
販賣記號	項目	零件號碼	版數	英文名稱	中文名稱	需要用量	參考價
Sales mark	Ref no	Part no	Ver	Description	Chinese	Reqd no	Ref Price
		33100-KGB5-E000	0	LIGHT ASSY FR COMB	前燈總成	1	
		33101-KGB5-E000	0	LIGHT COMP FR COMB	前燈殼	1	
		33120-KGB5-E000	0	SOCKET COMP FR COMB	前燈配線	1	
		34901-KFA6-9000	0	BULB HEAD LIGHT	前燈泡	1	
		34908-KCU-9000	0	BULB POSITION LIGHT	燈泡	2	
		93903-35380	0	SCREW TAPPING 5*16	螺釘 5X16	4	

F
1

販賣記號	項目	零件號碼	版數	英文名稱	中文名稱	需要用量	參考價
Sales mark	Ref no	Part no	Ver	Description	Chinese	Reqd no	Ref Price
		34908-GA7-7010-M1	1	BULB WEDGE BASE 12V*3.4W	儀錶內指示燈泡	2	
		34908-KHB4-900	0	BULB WEDGE BASE 12V*1.7W	儀錶內指示燈泡	2	
		34908-MB9-8710-M1	0	BULB WEDGE BASE 12V*1.7W	儀錶內指示燈泡	2	
		37200-LBD5-M3B	0	METER ASSY SPEED/D408	儀錶組	1	
		37211-KFA6-9000-M2	0	LENS ASSY/D403	儀錶蓋	1	
		37213-KFA6-9000-M2	0	PACKING (LCD)/D403	電子鐘按鍵	1	
		37280-KFA6-9000	0	LCD ASSY (LOCK)	電子時鐘	1	
		38300-KHB5-M30	0	RELAY ASSY WINKER	方向燈繼電器	1	
		44830-KKD6-E000	0	CABLE COMP SPDMT	速度錶導線	1	
		44831-KKD6-E000	0	INNER CABLE	速度錶內導線	1	
		93700-05018-0H	0	SCREW OVAL 5*18	螺絲	1	
		93903-35320	0	SCREW TAPPING 5*16	螺絲 5*16	3	

F
2

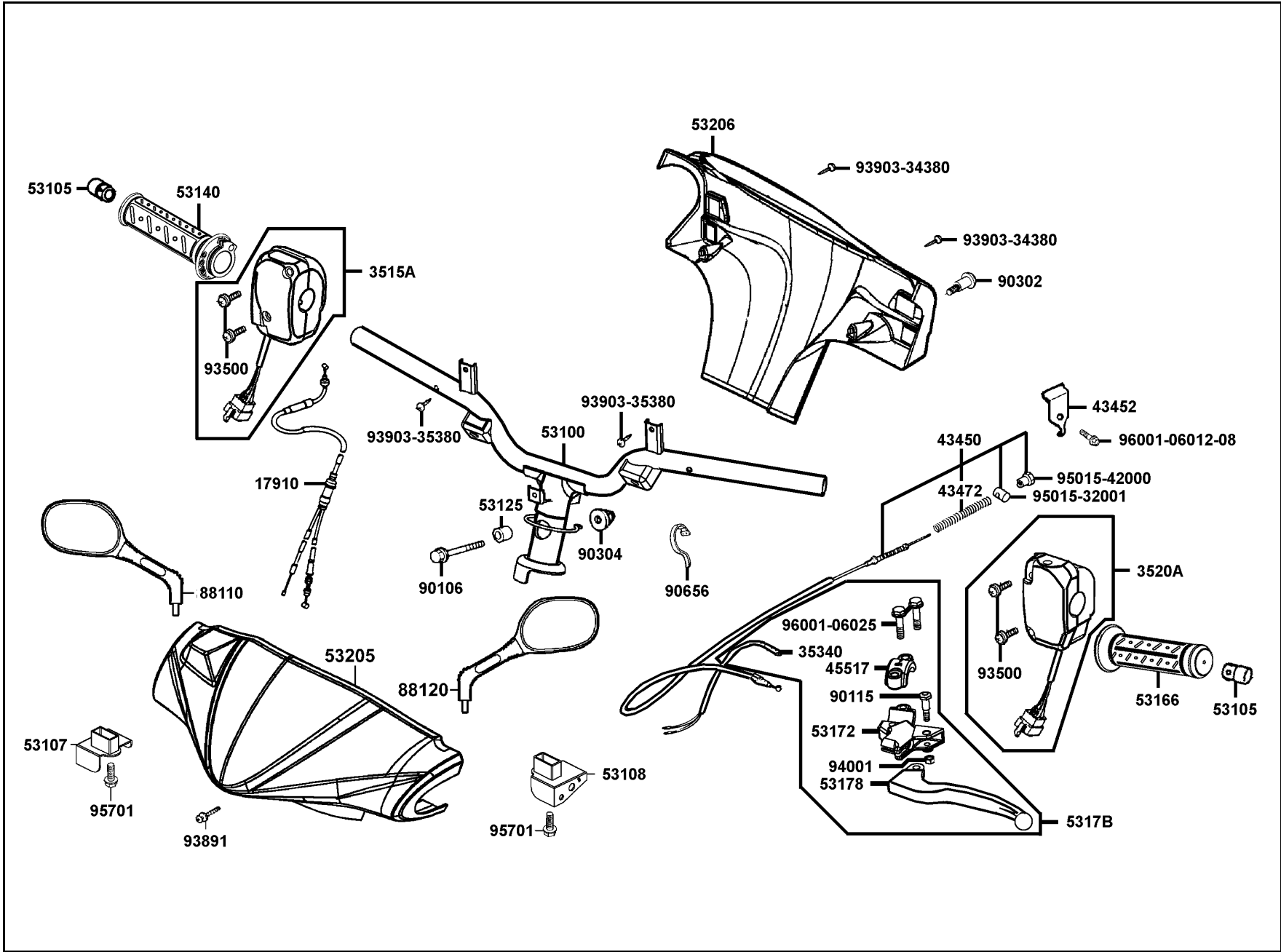
F 3 Handle Steering ● Handle Cover



販賣記號	項目	零件號碼	版數	英文名稱	中文名稱	需要用量	參考價
Sales mark	Ref no	Part no	Ver	Description	Chinese	Reqd no	Ref Price
		17910-KKD6-E000	0	CABLE COMP THROT	節流導線	1	
		3515A-KKD6-M30	1	SW ASSY RH HNDL COMP	手柄右邊開關組	1	
		3520A-KGBG-E00	3	SW ASSY LH HNDL COMP	手柄左邊開關組	1	
		35340-KJ9-0100	4	SW ASSY FR STOP	煞車燈前置開關組	1	
		43450-KKD6-E000	0	CABLE COMP RR BRK	後煞車導線	1	
		43452-GAK-9000	0	CLAMP BRK CABLE	導線夾	1	
		43472-KEB7-9000	0	SPG RR BRK ARM	後煞車臂彈簧	1	
		45517-GY6-9000	5	HOLDER HNDL BRKT	手柄固定座夾板	1	
		53100-KKD6-E000	2	HANDLE COMP STRG	轉向手柄	1	
		53105-KBN-9100	0	END STRG HANDLE	手柄平衡端子	2	
		53107-KHB4-M000-US	0	STAY R FR WINKER	右前方向燈支架	1	
		53108-KHB4-M000-US	0	STAY L FR WINKER	左前方向燈支架	1	
		53125-GN5-9010	0	COLLAR HANDLE SET	套筒	1	
**		53140-KBN-960	0	GRIP COMP THROT	節流管套組	1	
**		53166-KBN-910	0	GRIP L HANDLE	手柄左橡皮套	1	
		53172-KCT-9000	0	BRKT HNDL L	手柄左托架	1	
**		53178-KCX-E00	0	LEVER L STRG HNDL	手柄左拉桿	1	
		5317B-KFA6-E000	0	BRKT ASSY HNDL L	手柄左托架組	1	
**		53205-LBD5-M30	0	COVER FR HANDLE	手柄前蓋	1	
**		53206-KFA6-900	1	COVER RR HANDLE	手柄後蓋	1	

F
3

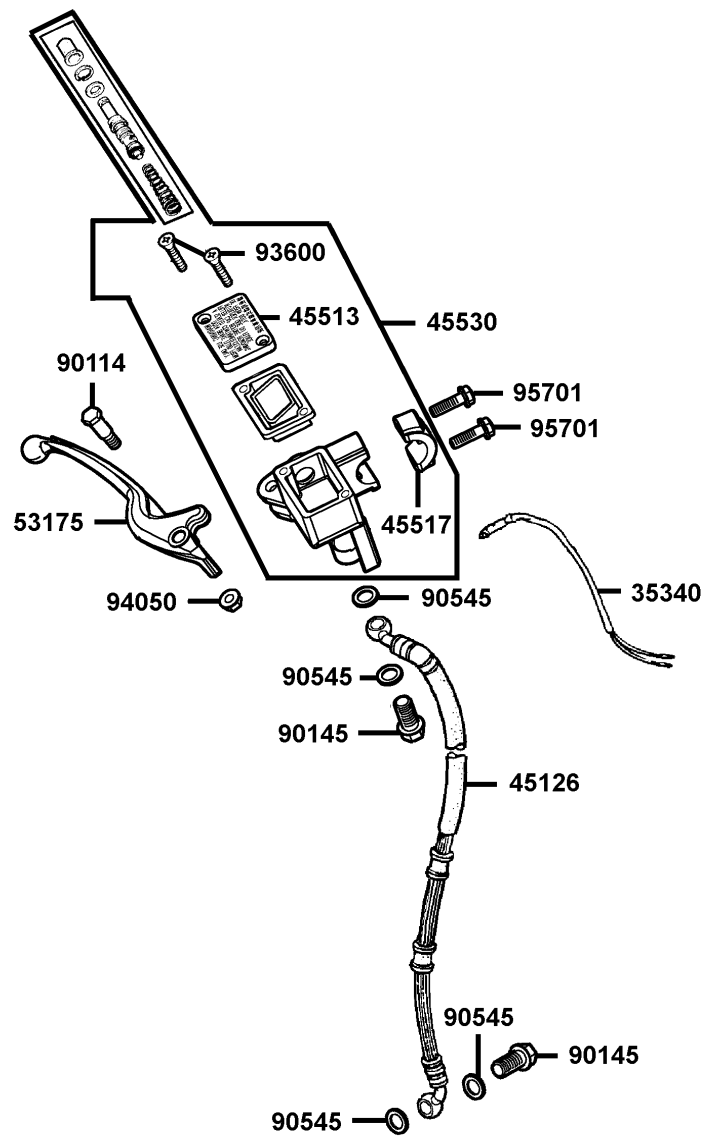
F 3 Handle Steering ● Handle Cover



販賣記號	項目	零件號碼	版數	英文名稱	中文名稱	需要用量	參考價
Sales mark	Ref no	Part no	Ver	Description	Chinese	Reqd no	Ref Price
		88110-LBD5-E00	0	MIRROR ASSY R BACK	右後視鏡	1	
		88120-LBD5-E00	0	MIRROR ASSY L BACK	左後視鏡	1	
		90106-GN5-9010	0	BOLT FLANGE 10*50	特殊螺絲	1	
		90115-GE0-0010	0	BOLT HNDL LEVER PIVOT	拉桿螺絲	1	
		90302-KBN-9000	0	BOLT PAN 5*10	螺絲 5*10	1	
		90304-GE8-0040	0	NUT U 10MM	螺帽 10MM	1	
		90656-GY6-9110	0	BAND OIL HOSE	油管束帶	2	
		93500-KGBG-9000	0	SCREW TAPPING M5*25L	螺絲 M5*25L	4	
		93891-05035-07	0	SCREW WASHER 5*35	華司 5*35	1	
		93903-34380	0	SCREW TAPPING 4*12	螺絲 4*12	2	
		93903-35380	0	SCREW TAPPING 5*16	螺絲 5*16	2	
		94001-05080-0S	0	NUT HEX 5MM	螺帽 5MM	1	
		95015-32001	0	JOINT B BRAKE ARM	煞車臂連結器	1	
		95015-42000	0	NUT B ADJUST	煞車間繫調整螺帽	1	
		95701-08035-07	0	BOLT FLANGE 8*35	螺絲 8*35	2	
		96001-06012-08	0	BOLT FLANGE SH 6*12	螺絲 6*12	1	
		96001-06025-07	0	BOLT FLANGE 6*25	螺絲 6*25	2	

F
3

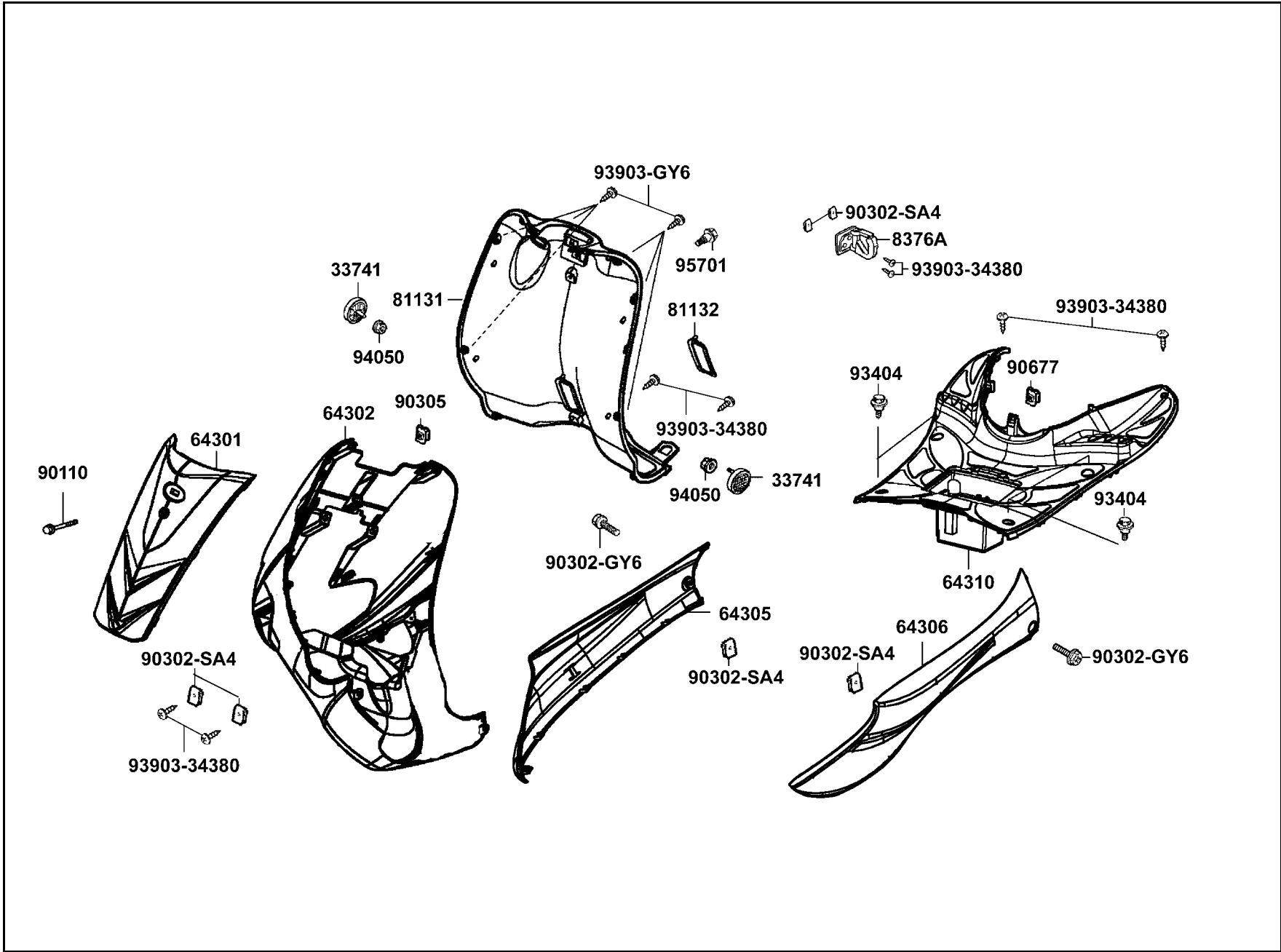
F 4 Front Brake Master Cylinder



販賣記號	項目	零件號碼	版數	英文名稱	中文名稱	需要用量	參考價
Sales mark	Ref no	Part no	Ver	Description	Chinese	Reqd no	Ref Price
		35340-KFA6-900	0	SW ASSY FR STOP	煞車燈前置開關組	1	
		45126-KKD6-E000	0	HOSE ASSY FR BRK	前煞車油管	1	
		45513-KFA6-9000	0	CAP M/C	煞車主油缸蓋	1	
		45517-KAF-9100	0	HOLDER M/C	煞車主油缸固定座	1	
		45530-KFA6-3050-US	0	CYLN SET MASTER	前煞車主油缸組	1	
**		53175-KFA6-E00	0	LEVER R STRG HNDL	手柄右拉桿	1	
		90114-166-0070	1	BOLT HANDLE LEVER	右拉桿固定螺栓	1	
		90145-MS9-6120-M1	0	OIL BOLT 10*22	油管螺絲	2	
		90545-300-0010	2	WASHER OIL BOLT	華司	4	
		93600-04012-1G	0	SCREW FLAT 4*12	螺絲 4*12	2	
		94050-06080	0	NUT FLANGE 6MM	螺帽 6MM	1	
		95701-06022-07	0	BOLT FLANGE 6*22	螺絲 6*22	2	

F
4

F 5 Font Cover ● Step Floor ● Inner Box

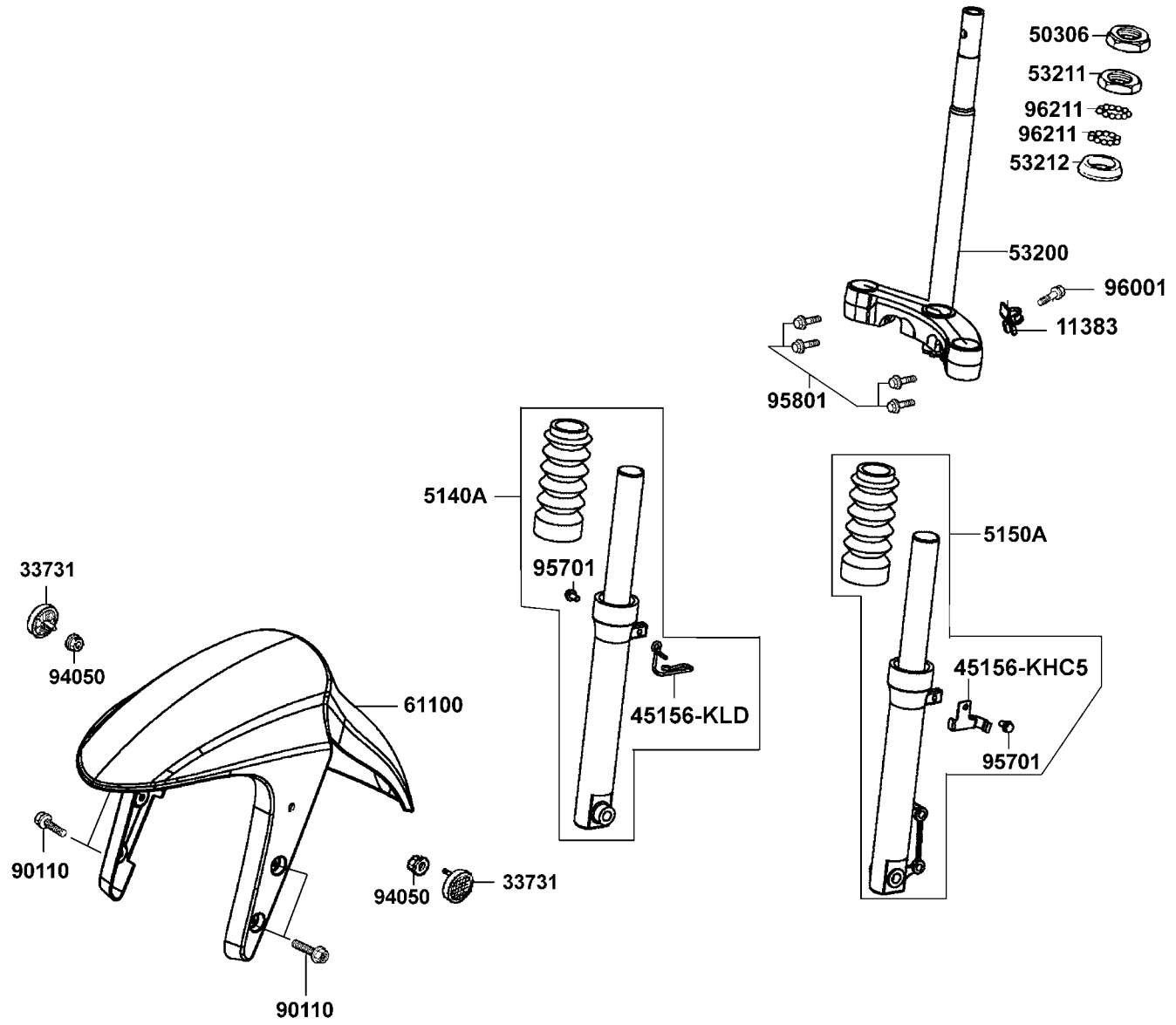


販賣記號	項目	零件號碼	版數	英文名稱	中文名稱	需要用量	參考價
Sales mark	Ref no	Part no	Ver	Description	Chinese	Reqd no	Ref Price
		33761-KHC5-M00	0	REFLEX REFLECTOR(RE D)	反光鏡片	2	
**		64301-LBD5-E00	0	COVER FRONT	前蓋	1	
**		64302-LBD5-E00	0	MOLDING FR	前護條	1	
**		64305-LBD5-E00	0	COVER R SIDE	右邊蓋	1	
**		64306-LBD5-E00	0	SKIRT L SIDE	左邊蓋	1	
**		64310-KKD6-E00	2	FLOOR PANEL	腳踏板	1	
**		81131-KKD6-E00	0	COVER LEG SHIELD FR	前內箱蓋	1	
**		81132-KDK-900	0	LID LEG SHIELD	內箱蓋	1	
**		81141-KKD6-E00	0	COVER LEG SHIELD RR	後內箱蓋	1	
		8376A-KBE-900	3	CLIP ASSY CENTER	中心掛鉤夾	1	
		90110-GW0-0010	0	SCREW SPECIAL 6*14	螺絲 6*12	1	
		90302-GY6-9400	0	BOLT-WASH 5*16	螺絲 5*16	2	
		90302-SA4-0040	1	NUT SPRING 4MM	螺帽 4MM	6	
		90305-GK8-0010	0	NUT CLIP 6MM	螺帽 6MM	1	
		90677-GR1-0030	1	NUT CLIP 5MM	螺帽 5MM	1	
		93404-06020-07	0	BOLT WASHER 6*20	螺絲 6*20	4	
		93903-34380	0	SCREW TAPPING 4*12	螺絲 4*12	13	
		93903-GY6-9000	0	SCREW TAPPING 4*14	螺絲 4*14	6	
		94050-06080	0	NUT FLANGE 6MM	螺帽 6MM	4	
		95701-06012-08	0	BOLT FLANGE 6*12	螺絲 6*12	1	

F

5

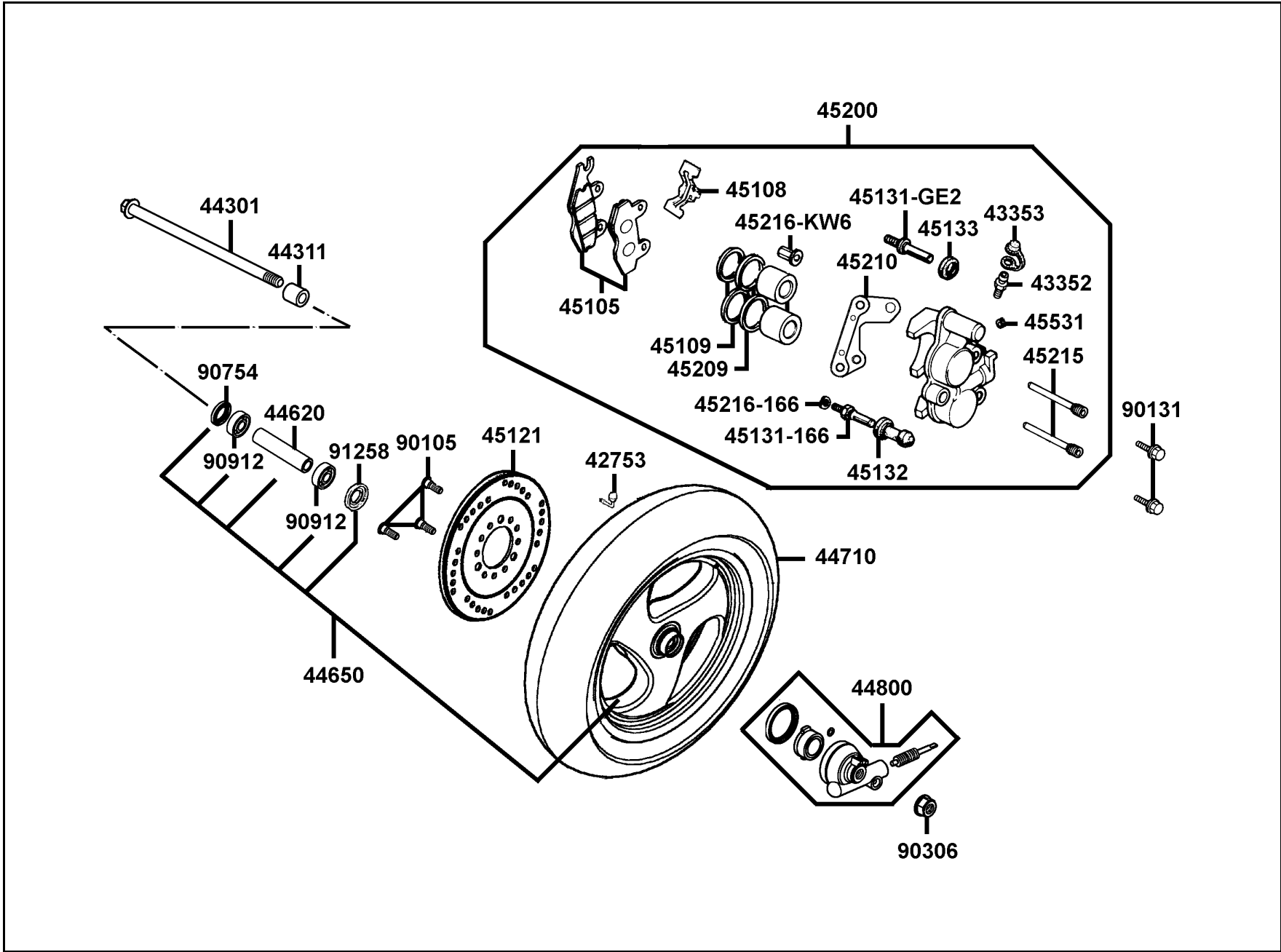
F 6 Front Cushion



販賣記號	項目	零件號碼	版數	英文名稱	中文名稱	需要用量	參考價
Sales mark	Ref no	Part no	Ver	Description	Chinese	Reqd no	Ref Price
		11383-KHE7-9000	0	CLAMPER RR BRAKE HOSE	後煞車油管夾	1	
		33731-KHC5-M00	0	REFLEX REFLECTOR	反光鏡片	2	
		45156-KHC5-E000-IT	0	CLAMPER FR BRAKE HOSE	前煞車油管夾	1	
		45156-KLD-9010	0	CLAMPER FR BRAKE HOSE	前煞車油管夾	1	
		50306-196-0010	0	NUT STRG STEM LOCK	主幹螺帽	1	
**		5140A-LBD5-E00	0	FORK SET R FR	右前避震器	1	
**		5150A-LBD5-E00	0	FORK SET L FR	左前避震器	1	
		53200-LBD5-E00	0	STEM COMP STRG	轉向桿	1	
		53211-GY6-9400	0	RACE STRG TOP CONE	上錐體座圈	1	
		53212-GC8-0040	1	RACE STRG BOT CONE	下錐體座圈	1	
**		61100-LBD5-M30	0	FENDER FR	前土除	1	
		90110-KEB7-9000	0	SCREW SPECIAL 6*14	螺絲 6*14	4	
		93903-34380	0	SCREW TAPPING 4*12	螺絲 4*12	2	
		94050-06080	0	NUT FLANGE 6MM	螺帽 6MM	2	
		95701-06012-08	0	BOLT FLANGE 6*12	螺絲 6*12	2	
		95801-08040-08	0	BOLT FLANGE 8*40	螺絲 8*40	4	
		96001-06012-08	0	BOLT FLANGE 6*12	螺絲 6*12	1	
		96211-05000	0	BALL STEEL 5	鋼珠	55	

F
6

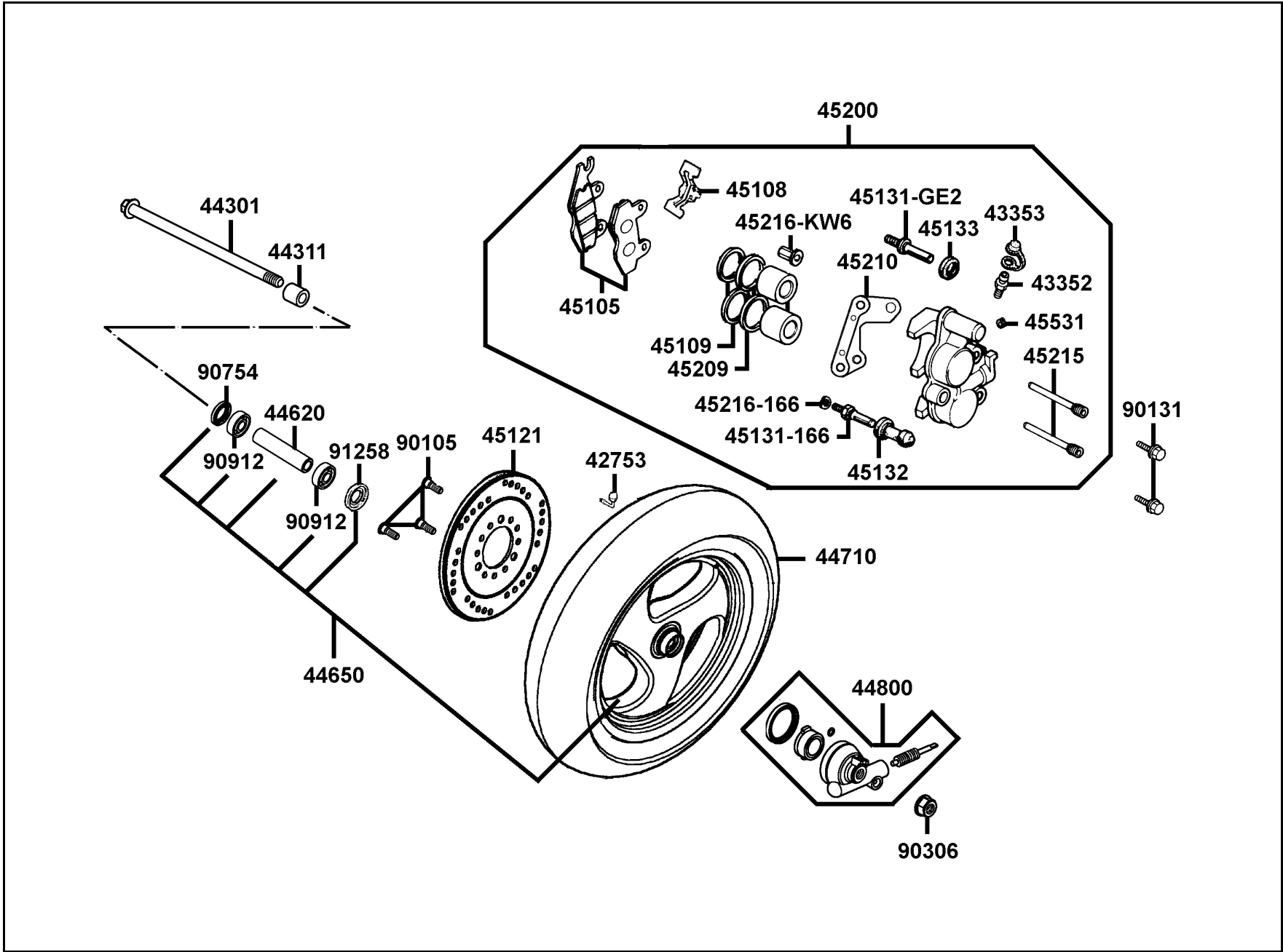
F 7 Front Wheel



販賣記號	項目	零件號碼	版數	英文名稱	中文名稱	需要用量	參考價
Sales mark	Ref no	Part no	Ver	Description	Chinese	Reqd no	Ref Price
		42753-KCX-9000	1	RIM VALVE (PVR-70B)	打氣嘴	1	
		43352-KKD6-E90	0	SCREW BLEEDER	加油嘴	1	
		43353-461-7710-M1	0	CAP BLEEDER	加油嘴蓋	1	
		44301-KGB5-9000	0	AXLE FR WHEEL	前輪軸	1	
		44311-GW0-9110	0	COLLAR FR WHEEL SIDE	前輪邊套筒	1	
		44620-KEB7-E000	0	COLLAR,FR DIST	前輪軸距套筒	1	
**		44650-KEB7-315	1	WHEEL SET FR	前輪圈	1	
		44710-KEB7-E1A	0	TIRE ASSY FR	前輪胎	1	
		44800-KCX-E000	4	GEAR BOX ASSY SPDMT	速度齒輪箱組	1	
		45105-KKD6-305	0	PAD SET	摩擦板組	1	
		45108-ML4-0060	2	PAD SPRING	煞車摩擦片彈簧	1	
		45109-GE2-0060	0	DUST SEAL	油封	2	
		45121-KKD6-E000	0	DISK FR BRAKE	前煞車圓盤	1	
		45131-166-0160	0	PIN BOLT	卡鉗螺絲銷	1	
		45131-GE2-0060	1	PIN BOLT A	卡鉗螺絲銷 A	1	
		45132-166-0160	0	BUSH BOOT PIN	卡鉗襯套	1	
		45133-MA3-0060	0	BOOT B	襯套 B	1	
**		45200-KKD6-E90	0	CALIPER ASSY FR	前煞車卡鉗	1	
		45209-GE2-0060	0	SEAL PISTON	油封	2	
		45210-KEB7-9000	0	BRACKET FR CALIPER	前煞車卡鉗托架	1	

F
7

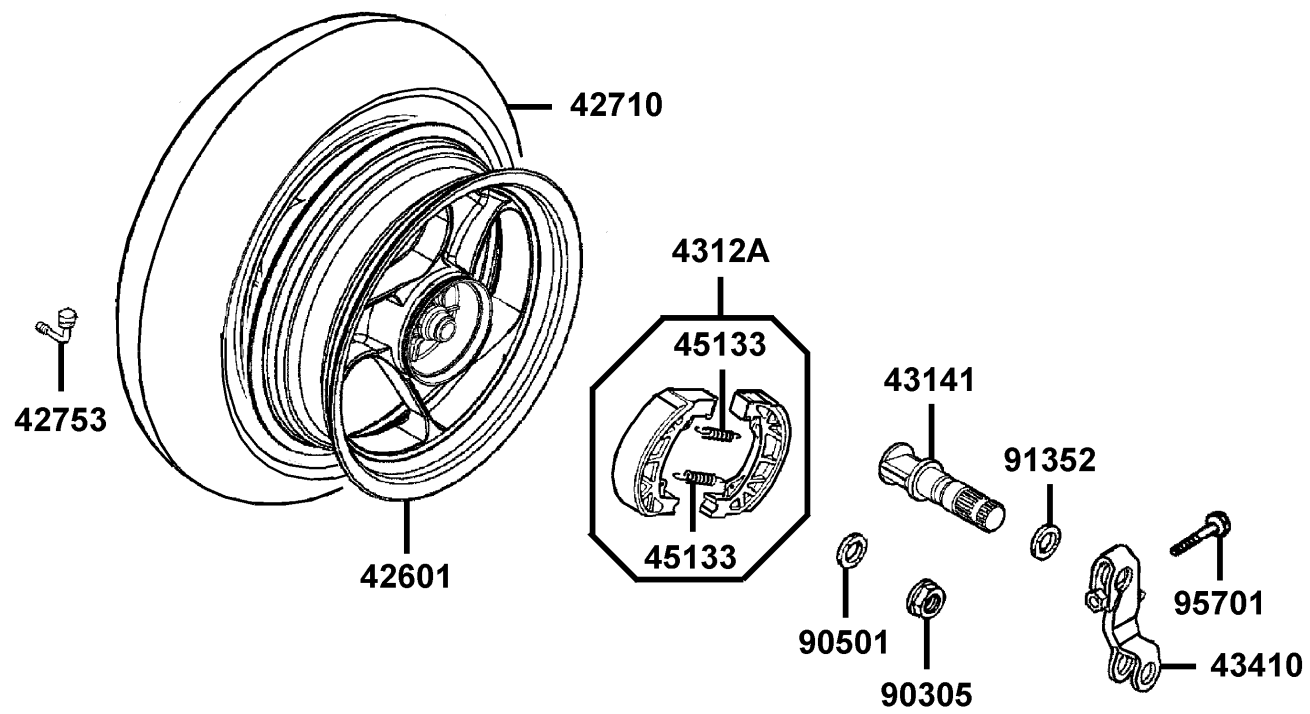
F 7 Front Wheel



販賣記號	項目	零件號碼	版數	英文名稱	中文名稱	需要用量	參考價
Sales mark	Ref no	Part no	Ver	Description	Chinese	Reqd no	Ref Price
		45215-KKD6-E90	0	PIN HANGER	卡鉗吊架銷	2	
		45216-166-0060	0	WASH WAVE	華司	1	
		45216-KW6-9020-M1	0	TORQUE NUT	轉力螺帽	1	
		45531-GR1-9510	0	PLUG	塞蓋	1	
		90105-KR3-0010	1	BOLT FR DISK 8*24	前煞車圓盤螺絲	3	
		90131-GW0-9110	0	BOLT FLANGE 8*35	特殊螺絲	2	
		90306-KF0-901	0	NUT U FLANGE 12MM	螺帽	1	
		90754-GC8-0000	0	SEAL DUST 20*32*5	油封	1	
		90912-GC8-00B	0	BEARING 6201	軸承	2	
		91258-KM1-0000	0	SEAL SPDMT GEAR BOX	油封	1	

F
7

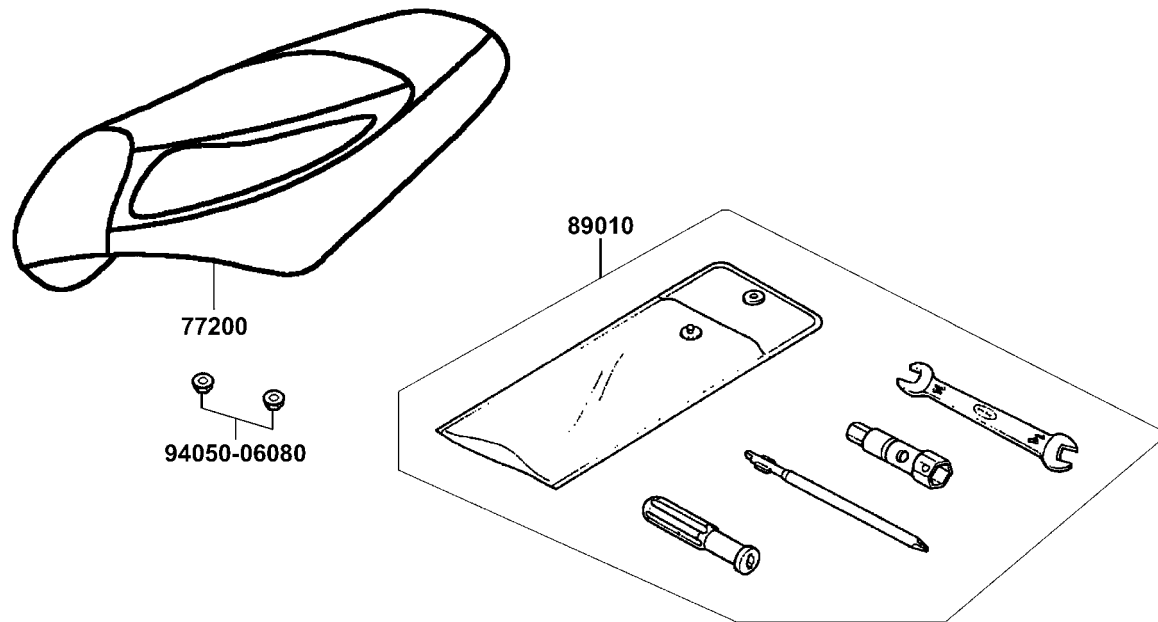
F 8 Rear Wheel



販賣記號	項目	零件號碼	版數	英文名稱	中文名稱	需要用量	參考價
Sales mark	Ref no	Part no	Ver	Description	Chinese	Reqd no	Ref Price
**		42601-KEB7-E10	1	WHEEL COMP RR CAST	後輪殼	1	
		42710-KEB7-E1A	0	TIRE ASSY RR	後輪胎	1	
		42753-KCX-9000	1	RIM VALVE (PVR-70B)	打氣嘴	1	
		4312A-LAB4-90B	2	SHOE COMP RR BRAKE	後煞車鞋	2	
		43141-KKD6-E000	0	CAM RR BRK	後煞車凸輪	1	
		43410-KFA1-9000	0	ARM COMP RR BRAKE	後煞車臂	1	
		45133-028-0000	1	SPRING BRAKE SHOE	煞車鞋彈簧	2	
		90305-KBN-9030	0	NUT U 16MM	螺帽	1	
		90501-KBN-9010	0	WASHER 16MM	華司	1	
		91352-KG8-8330-M2	0	O-RING 11.3*1.3	O環	1	
		95701-06032-08	0	BOLT FLANGE 6*32	螺絲 6*32	1	

F
8

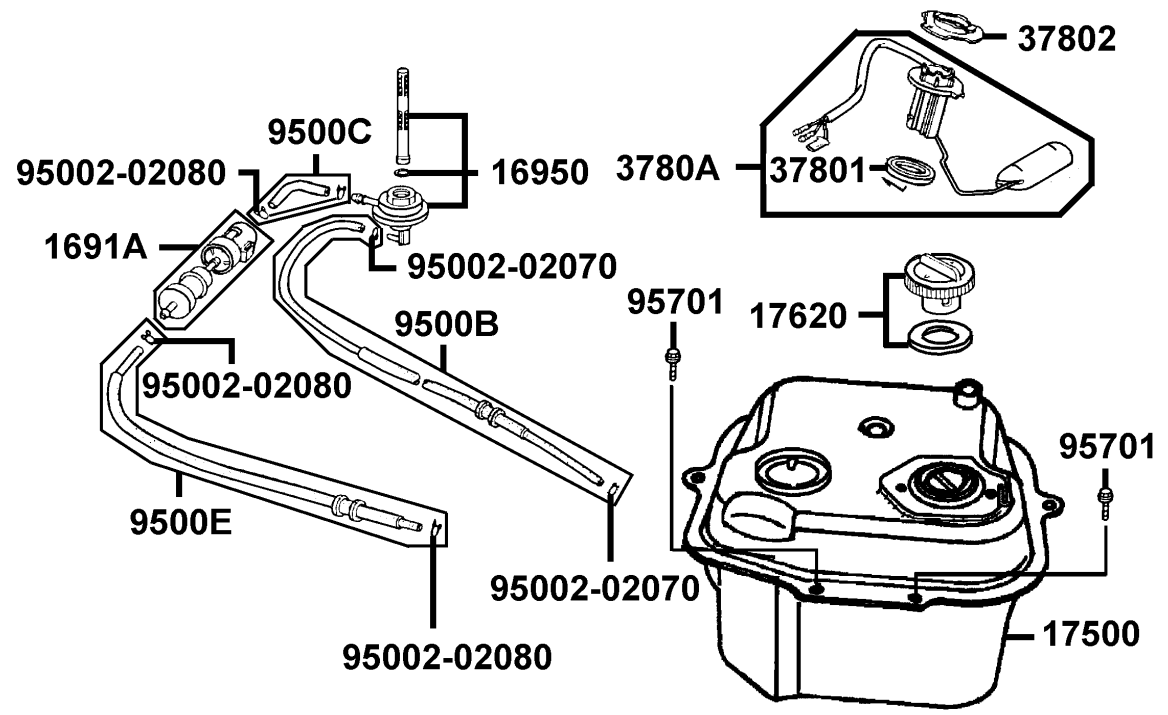
F 9 Seat



販賣記號	項目	零件號碼	版數	英文名稱	中文名稱	需要用量	參考價
Sales mark	Ref no	Part no	Ver	Description	Chinese	Reqd no	Ref Price
**		77200-LBD5-E00	0	SEAT COMP	座墊	1	
		89010-KBN-9000	0	TOOL SET	手工具組	1	
		94050-06080	0	NUT FLANGE 6MM	特殊螺帽	2	

F
9

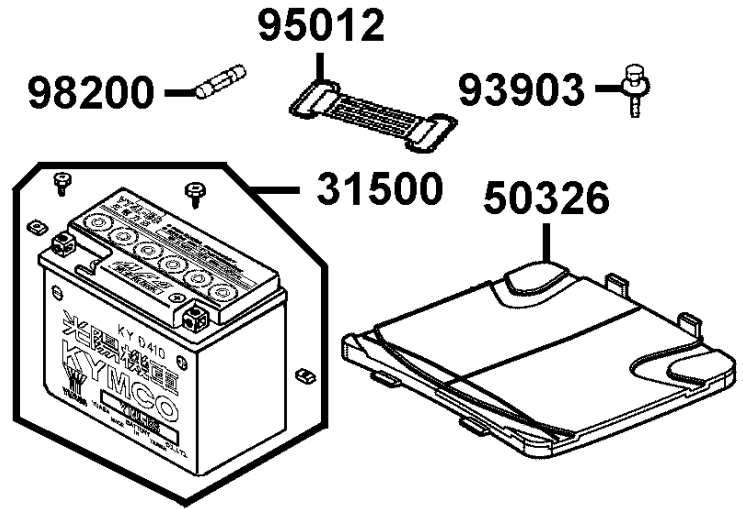
F 10 Fuel Tank



販賣記號	項目	零件號碼	版數	英文名稱	中文名稱	需要用量	參考價
Sales mark	Ref no	Part no	Ver	Description	Chinese	Reqd no	Ref Price
		1691A-GY6-9010-M1	0	STRAINER ASSY FUEL	濾油器組	1	
		16950-KJ9-7520-M1	1	AUTO COCK ASSY FUEL	自動油杯組	1	
		17500-KEB7-E000-SW	0	TANK COMP FUEL	油箱	1	
		17620-GS7-E100	3	CAP COMP FUEL FILLER	油箱蓋	1	
		37801-GA7-7000	1	PACKING BASE	燃料量指示器墊圈	1	
		37802-GA7-7000	2	RET FUEL UNIT	浮筒計承件	1	
		3780A-KEB7-9000	1	FUEL UNIT ASSY	燃料量指示器組	1	
		95002-02070	0	CLIP B7 TUBE	管夾	2	
		95002-02080	0	CLIP B8 TUBE	管夾	4	
		9500B-KEB7-E000	0	TUBE ASSY VACUUM	真空管組	1	
		9500C-KEB7-9000	0	TUBE ASSY FUEL	油管組	1	
		9500E-KEB7-9000	0	TUBE ASSY FUEL	油管組	1	
		95701-06012-08	0	BOLT FLANGE 6*12	螺絲	2	

F
10

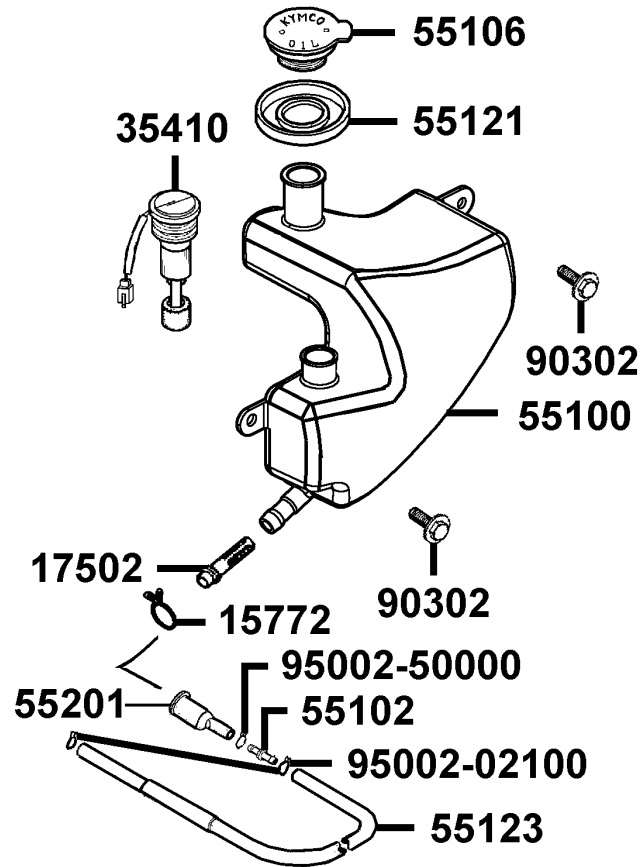
F 11 Battery



販賣記號	項目	零件號碼	版數	英文名稱	中文名稱	需要用量	參考價
Sales mark	Ref no	Part no	Ver	Description	Chinese	Reqd no	Ref Price
		31500-KAC-90A	5	BATTERY YT4L-BS	電瓶	1	
**		50326-KKD6-E00	1	COVER BATTERY	電瓶蓋	1	
		93903-35380	0	SCREW TAPPING 5*16	螺絲 5*16	1	
		95012-KKA7-9000	0	TOOL BAND	工具束帶	1	
		98200-10700	0	FUSE A7	保險絲	1	

F
11

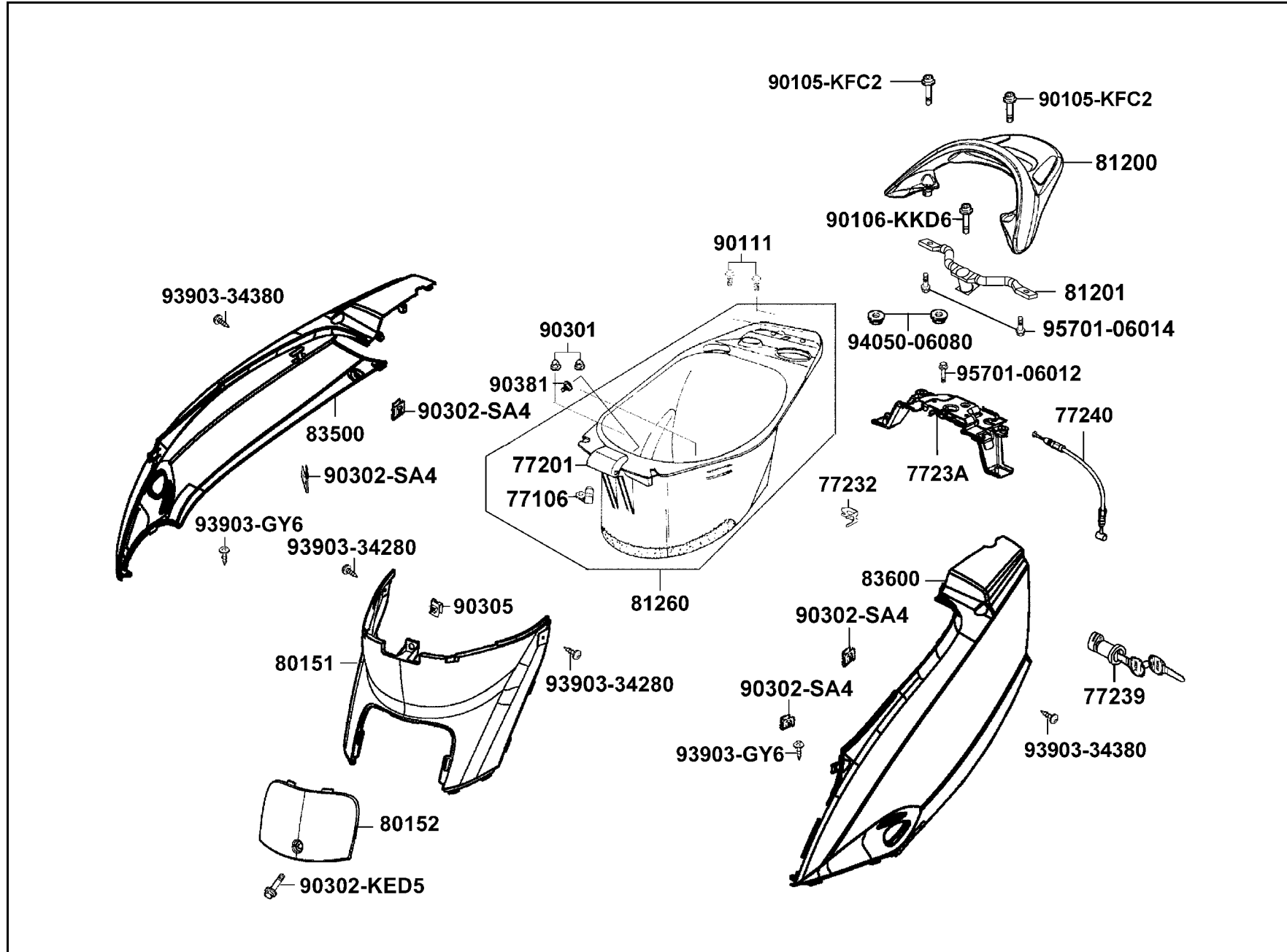
F 12 Oil Tank



販賣記號	項目	零件號碼	版數	英文名稱	中文名稱	需要用量	參考價
Sales mark	Ref no	Part no	Ver	Description	Chinese	Reqd no	Ref Price
		15772-551-0000	1	CLIP BREATHER TUBE	通氣管夾	1	
		17502-187-0000	0	OIL STRAINER	濾油器	1	
		35410-KEB7-9000	0	SW COMP OIL LEVEL	機油量指示器	1	
		55100-KEB7-9000	0	TANK OIL	機油箱	1	
		55102-166-0010	0	JOINT OIL TUBE	油管接頭	1	
		55106-KEB7-9000	2	CAP ASSY OIL	機油箱蓋	1	
		55121-KEB7-9000	0	RUBBER OIL GUIDE	油箱托蓋	1	
		55123-KKD6-E00	0	TUBE ϕ 5.3 OIL	油管	1	
		55201-GC8-0010	0	JOINT OIL STRN	濾油管接頭	1	
		90302-GY6-9010	0	BOLT WASHER 5*12	螺絲 5*12	2	
		95002-02100	0	CLIP B10 TUBE	管夾	2	
		95002-50000	0	CLIP C9 TUBE	管夾	1	

F
12

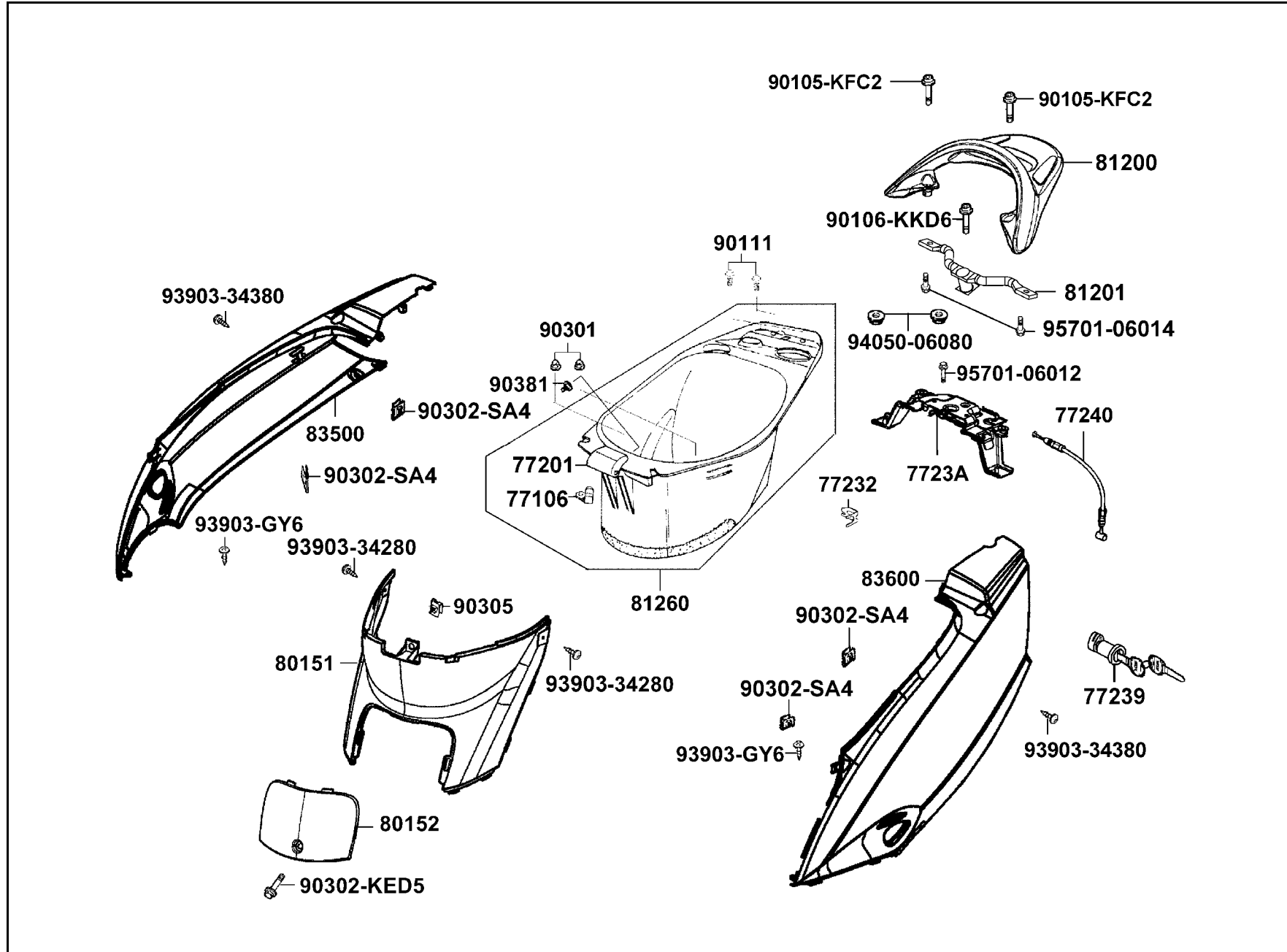
F 13 Body Cover ● Luggage Box ● Carrier



販賣記號	項目	零件號碼	版數	英文名稱	中文名稱	需要用量	參考價
Sales mark	Ref no	Part no	Ver	Description	Chinese	Reqd no	Ref Price
		77106-KEB7-9000	0	HOOK HELMENT	安全帽掛	1	
		77201-GS6-0000	0	HINGE SEAT	座墊鉸鏈	1	
		77232-KAC-9010	1	SET SPG SEAT LOCK	座墊鎖彈簧	1	
		77239-GY6-3350-M2	0	KEY SEAT LOCK	座墊鎖	1	
		7723A-LBD5-E000	0	CATCH ASSY SEAT	座墊補強組	1	
		77240-LBD5-E00	0	CABLE SEAT CATCH	座墊補強導線	1	
**		80151-KKD6-E00	0	COVER CENTER	中心蓋	1	
**		80152-KKD6-E00	0	COVER PLUG MAINT	化油器護蓋	1	
**		81200-KKD6-E00	1	CARRIER RR	後架	1	
		81201-LBD5-E00	0	BAR RR CARRIER	後架下支座	1	
		81260-KEB7-E000	3	BOX ASSY LUGGAGE	行李箱	1	
**		83500-LBD5-E00	0	COVER R BODY	車體右邊蓋	1	
**		83600-LBD5-E00	0	COVER L BODY	車體左邊蓋	1	
		90105-KFC2-9000	0	BOLT WASH 8*32	螺絲 8*32	2	
		90106-KKD6-E000	0	BOLT SPECIAL 8*42	螺絲 8*42	1	
		90111-KW6-0010	0	BOLT FLANGE 6MM	螺絲 6MM	2	
		90301-634-6700	0	NUT FLANGE 6MM	圓螺帽 6MM	2	
		90302-KED5-9000	1	BOLT PAN 5*11	螺絲 5*11	1	
		90302-SA4-0040	1	NUT SPRING 4MM	螺帽 4MM	4	
		90305-GK8-0010	0	NUT CLIP 6MM	夾螺帽	1	

F
13

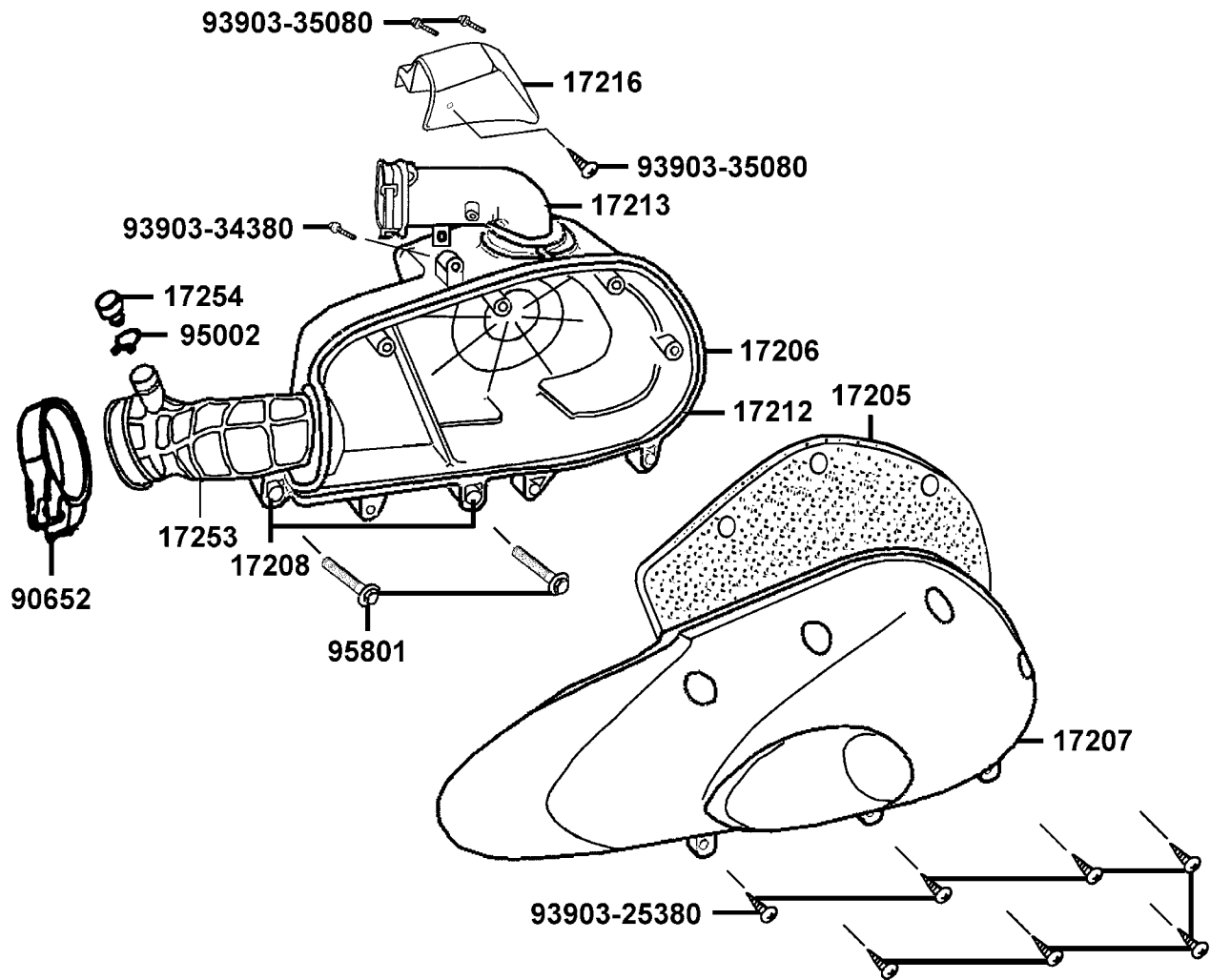
F 13 Body Cover ● Luggage Box ● Carrier



販賣記號	項目	零件號碼	版數	英文名稱	中文名稱	需要用量	參考價
Sales mark	Ref no	Part no	Ver	Description	Chinese	Reqd no	Ref Price
		90381-GZ5-0010	0	SCREW SPECIAL 6*17	特殊螺絲 6*17	1	
		93903-GY6-9000	0	SCREW TAPPING 4*14	螺絲 4*14	2	
		93903-34280	0	SCREW TAPPING 4*10	螺絲 4*10	2	
		93903-34380	0	SCREW TAPPING 4*12	螺絲 4*12	2	
		94050-06080	0	NUT FLANGE 6MM	螺帽 6MM	4	
		95701-06012-08	0	BOLT FLANGE 6*12	螺絲 6*12	1	
		95701-06014-08	0	BOLT FLANGE 6*14	螺絲 6*14	2	

F
13

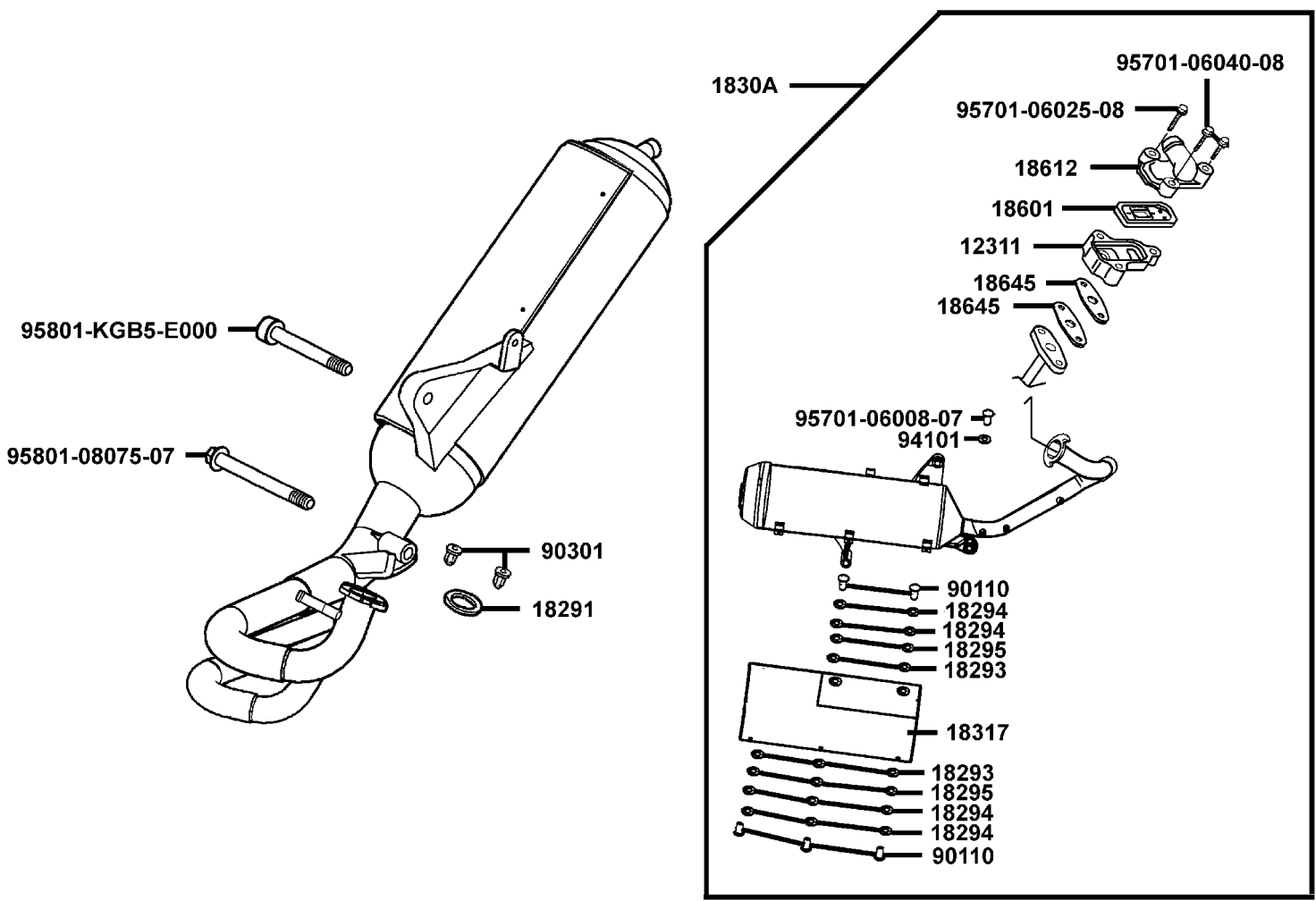
F 14 Air Cleaner



販賣記號	項目	零件號碼	版數	英文名稱	中文名稱	需要用量	參考價
Sales mark	Ref no	Part no	Ver	Description	Chinese	Reqd no	Ref Price
		17205-KEB7-9000	0	ELEMENT AIR/C	空氣濾清器海綿	1	
		17206-KEB7-9000	4	CASE AIR/C	空氣濾清器箱	1	
		17207-KEB7-9000	0	COVER AIR/C	空氣濾清器箱蓋	1	
		17208-KEB7-9000	0	COLLAR AIR/C SET	套筒	2	
		17212-KEB7-9000	0	SEAL AIR/C COVER	空氣濾清箱蓋防塵封	1	
		17213-KEB7-9000	0	DUCT AIR/C INLET	進氣導管	1	
		17216-KEB7-9000	0	COVER JOINT	進氣導管蓋	1	
		17253-KEB7-9000	0	TUBE AIR/C CONN	空氣濾清器連接管	1	
		17254-KCA-P000	0	PLUG A/C CONN TUBE	管栓	1	
		90652-GHB-6410	0	BAND AIR/C CONN	管束帶	1	
		93903-25380	0	SCREW TAPPING 5*16	螺絲 5*16	7	
		93903-34380	0	SCREW TAPPING 4*12	螺釘 4*12	1	
		93903-35080	0	SCREW TAPPING 5*8	螺釘 5*8	3	
		95002-02110	0	CLIP B11 TUBE	管夾	1	
		95801-06040-08	0	BOLT FLANGE 6*40	螺絲 6*40	2	

F
14

F 15 Exhaust Muffler

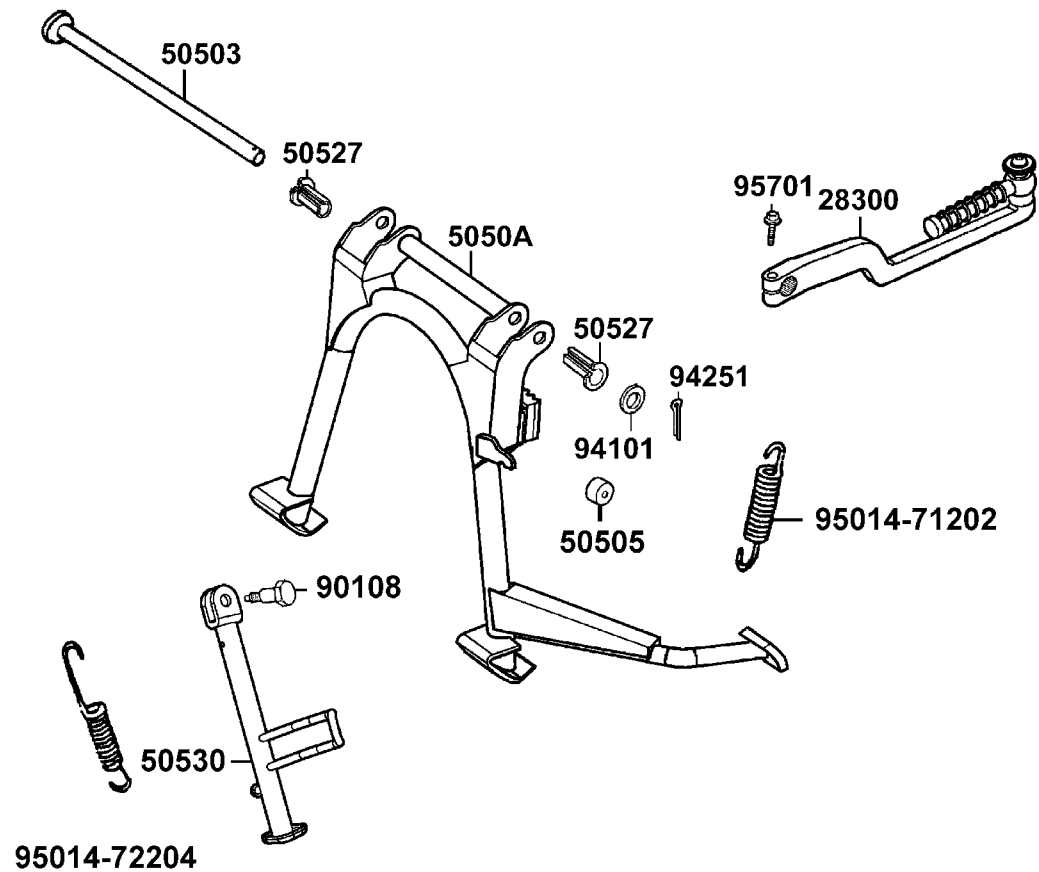


販賣記號	項目	零件號碼	版數	英文名稱	中文名稱	需要用量	參考價
Sales mark	Ref no	Part no	Ver	Description	Chinese	Reqd no	Ref Price
		12311-KFB5-900	2	BODY REED VALVE	單向閥本體座	1	
		18291-166-0040	0	GASKET EXH PIPE	排氣管墊圈	1	
		18293-KCE-9000	0	RUBBER A PROTECTOR	排氣管護蓋橡皮A	5	
		18294-KBE-9000	0	PACKING PROTECTOR	防熱墊片	10	
		18295-KCE-9000	0	COLLAR 6MM	套筒 6MM	5	
		1830A-LBD5-E00	0	MUFFLER ASSY EXH	排氣管組	1	
		18317-KHD8-E000	0	PROTECTOR MUFFLER	排氣管護蓋	1	
		18601-KFB5-9000	0	VALVE COMP REED	簧片彈簧閥	1	
		18612-KFB5-9000	0	COVER REED VALVE	簧片單向閥蓋	1	
		18645-KGB5-EZ0	1	GASKET A/I PIPE	通氣鐵管墊片	2	
		90110-KHD8-9000	0	SCREW SPECIAL 6*20	特殊螺絲 6*20	5	
		90301-KGBG-9000	0	NUT CAP 6MM	圓螺帽	2	
		94101-06700	0	WASHER PLAIN 6MM	平華司	1	
		95701-06008-07	0	BOLT FLANGE 6*8	螺絲 6*8	1	
		95701-06025-08	0	BOLT FLANGE 6*25	螺絲 6*25	1	
		95701-06040-08	0	BOLT FLANGE 6*40	螺絲 6*40	2	
		95801-08075-07	0	BOLT FLANGE 8*75	螺絲 8*75	1	
		95801-KGB5-E000-GR	0	BOLT FLANGE 8*60	螺絲 8*60	1	

F

15

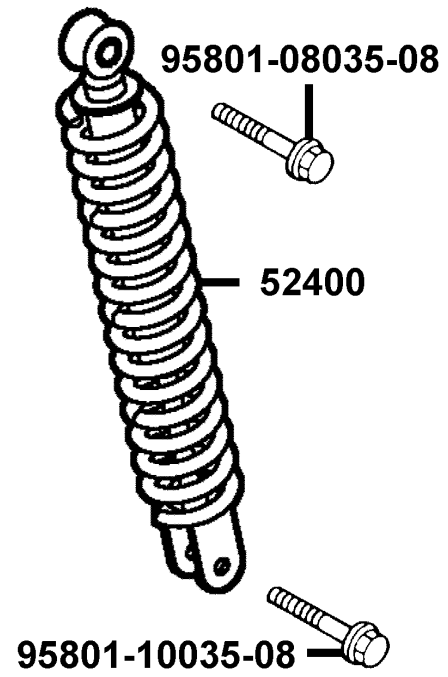
F 16 Stand ● Kick Starter Arm



販賣記號	項目	零件號碼	版數	英文名稱	中文名稱	需要用量	參考價
Sales mark	Ref no	Part no	Ver	Description	Chinese	Reqd no	Ref Price
		28300-KBN-901	3	ARM ASSY KICK STARTER	起動踏桿組	1	
		50503-KEB7-9000	1	SHAFT MAIN STAND	主腳架軸	1	
		50505-KKD7-9000	0	STOPPER RUBBER	主腳架橡皮	1	
		5050A-KKD6-E00	4	STAND ASSY MAIN	主腳架	1	
		50527-KED5-9000	0	BUSH OILES	套筒	2	
		50530-LBD5-M30	0	BAR SIDE STAND	側腳架	1	
		95014-72204	1	SPG B1 SIDE STAND	側腳架彈簧	1	
		95014-71202	1	SPG B MAIN STAND	主腳架彈簧	1	
		90108-GY6-9010	0	SCREW SIDE STAND PIVOT	側腳架螺絲	1	
		94101-08700	0	WASHER PLAIN 8MM	華司 8MM	1	
		94251-08400	0	PIN LOCK 8MM	插銷	1	
		95701-06022-07	0	BOLT FLANGE 6*22	螺絲 6*22	1	

F
16

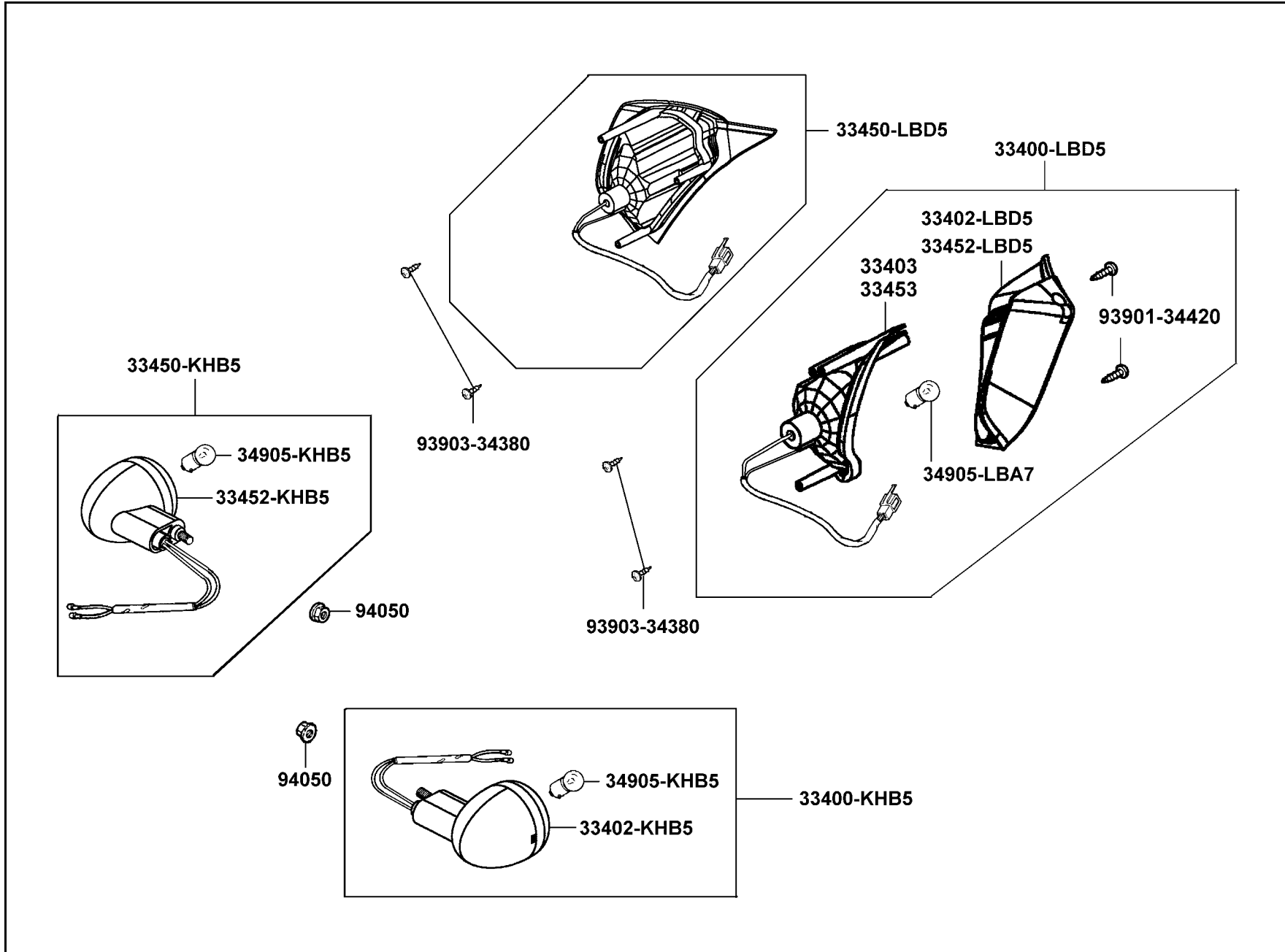
F 17 Rear Cushion



販賣記號	項目	零件號碼	版數	英文名稱	中文名稱	需要用量	參考價
Sales mark	Ref no	Part no	Ver	Description	Chinese	Reqd no	Ref Price
**		52400-LBD5-E00	0	CUSHION ASSY RR	後避震器	1	
		95801-08035-08	0	BOLT FLANGE 8*35	螺絲	1	
		95801-10035-08	0	BOLT FLANGE 10*35	螺絲	1	

F
17

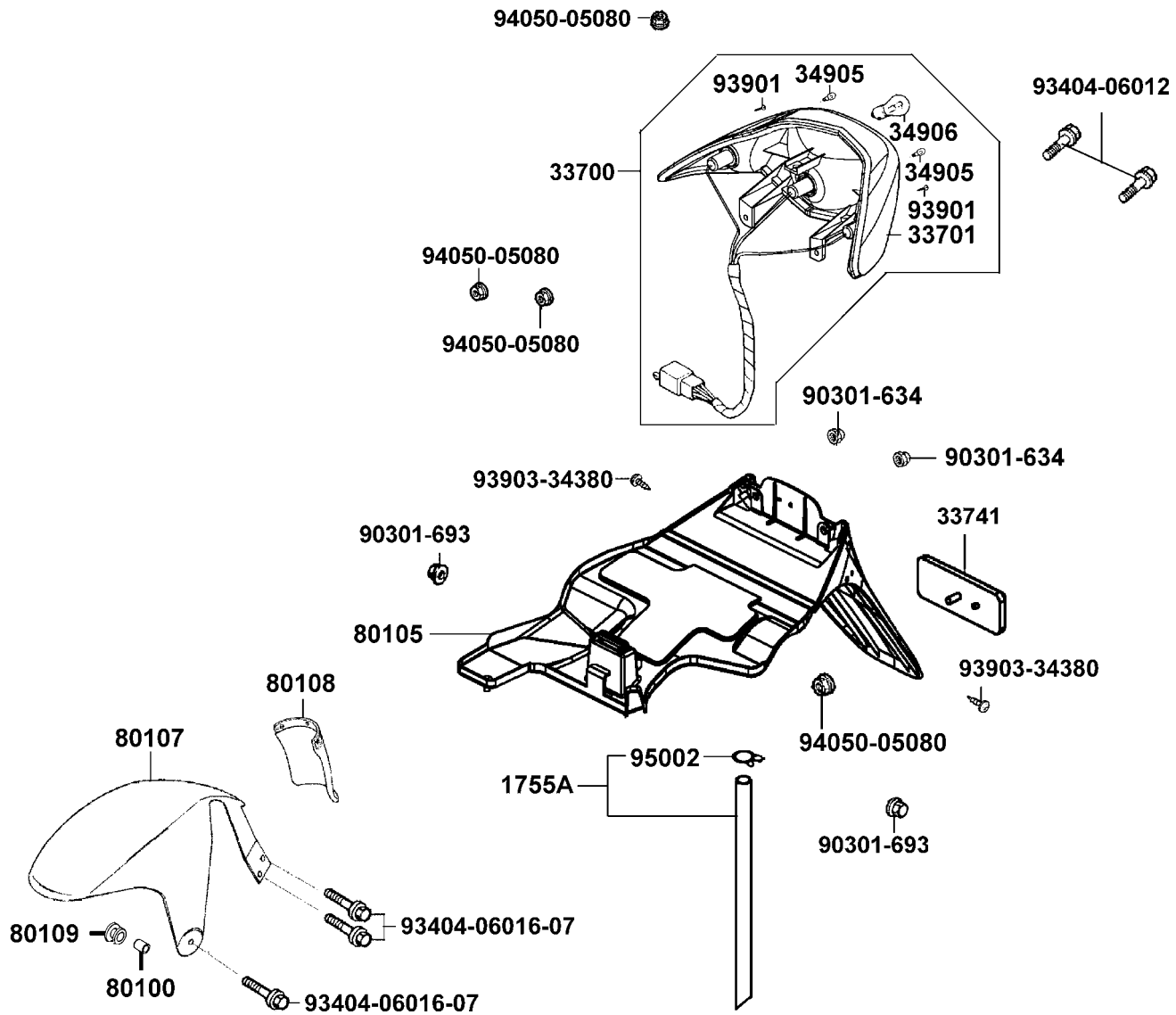
F 18 Winker



販賣記號	項目	零件號碼	版數	英文名稱	中文名稱	需要用量	參考價
Sales mark	Ref no	Part no	Ver	Description	Chinese	Reqd no	Ref Price
		33400-KHB5-M00	0	WINKER ASSY R FR	右前方向燈組	1	
		33400-LBD5-E00	0	WINKER ASSY R FR	右前方向燈組	1	
		33402-KHB5-M000-US	0	LENS R FR WINKER	右前方向燈殼	1	
		33402-LBD5-E00	0	LENS R FR WINKER	右前方向燈殼	1	
		33403-LBD5-E00	0	BASE COMP R FR WINKER	右前方向燈座	1	
		33450-KHB5-M00	0	WINKER ASSY L FR	左前方向燈組	1	
		33450-LBD5-E00	0	WINKER ASSY L FR	左前方向燈組	1	
		33452-KHB5-M000-US	0	LENS L FR WINKER	左前方向燈殼	1	
		33452-LBD5-E00	0	LENS L FR WINKER	左前方向燈殼	1	
		33453-LBD5-E00	0	BASE COMP L FR WINKER	左前方向燈座	1	
		34905-KHB5-900	0	BULB WINKER 12V10W	方向燈燈泡	2	
		34905-LBA7-E00	0	BULB WINKER 12V10W	方向燈燈泡	2	
		93901-34420	0	SCREW TAPPING 4*10	螺絲 4*10	4	
		93903-34380	0	SCREW TAPPING 4*12	螺絲 4*12	4	
		94050-05080	0	NUT FLANGE 5MM	螺帽 5MM	2	

F
18

F 19 Tail Light

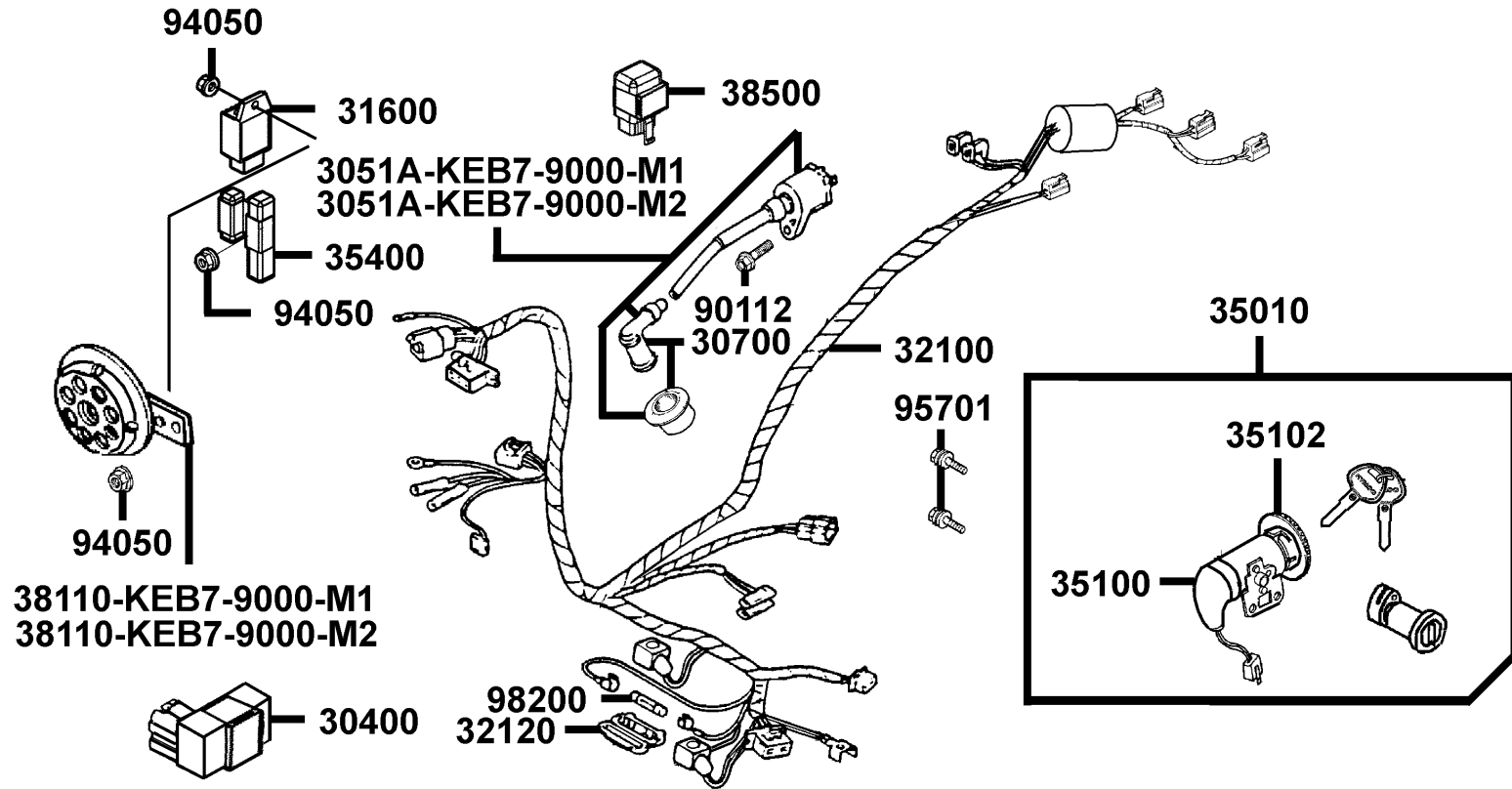


販賣記號	項目	零件號碼	版數	英文名稱	中文名稱	需要用量	參考價
Sales mark	Ref no	Part no	Ver	Description	Chinese	Reqd no	Ref Price
		1755A-KEB7-9000	0	TUBE ASSY FUEL DRAIN	油管組	1	
		33700-LBD5-E00	0	LIGHT ASSY RR COMB	後燈組	1	
		33701-LBD5-E00	0	LENS COMP TAIL LIGHT	後燈殼	1	
		33741-KHC5-M00	0	REFLEX REFLECTOR	反光鏡片	1	
		34905-KCP-9000	0	BULB WINKER	方向燈燈泡	2	
		34906-KCP-9000	0	BULB TAIL & STOP	後燈燈泡	1	
		80100-KEB7-9000	0	COLLAR RUBBER	套筒	1	
		80105-LBD5-E00	0	FENDER REAR	後土除	1	
**		80107-KEB7-900	1	FENDER B REAR	後土除B	1	
		80108-KEB7-9000	0	PLATE SPLASH GUARD	防濺板	1	
		80109-KEB7-9000	0	RUBBER RR FENDER B	後土除B橡皮	1	
		90301-634-6700	0	NUT FLANGE 6MM	螺帽 6MM	4	
		90301-693-0010	0	NUT 6MM OPENSTAY	螺帽 6MM	2	
		93404-06012-07	0	BOLT WASH 6*12	螺絲 6*12	2	
		93404-06016-07	0	BOLT WASH 6*16	螺絲 6*16	3	
		93901-34420	0	SCREW TAPPING 4*16	螺絲 4*16	2	
		93903-34380	0	SCREW TAPPING 4*12	螺絲 4*12	2	
		94050-05080	0	NUT FLANGE 5MM	螺帽 5MM	5	
		94050-06080	0	NUT FLANGE 6MM	螺帽 6MM	4	
		95002-02080	0	CLIP B8 TUBE	管夾	1	

F

19

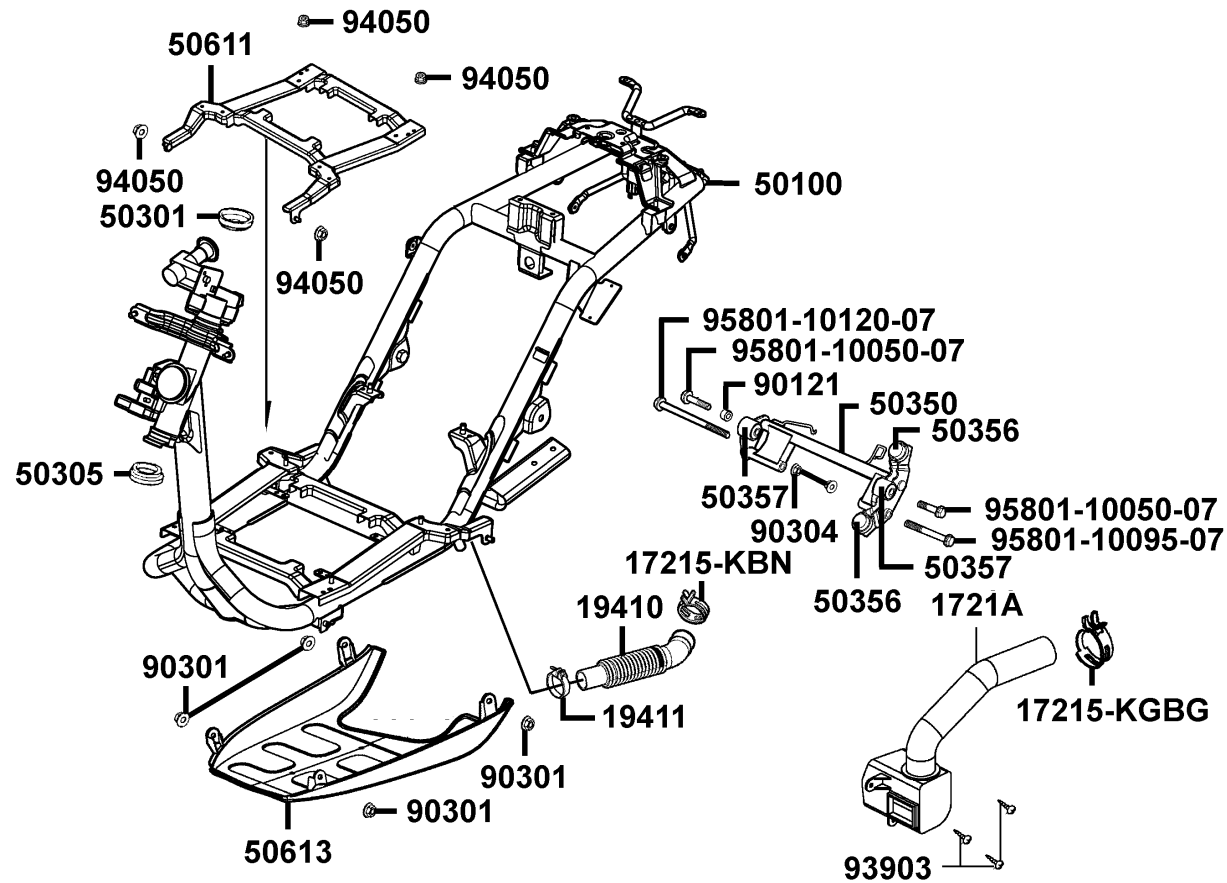
F 20 Wire Harness



販賣記號	項目	零件號碼	版數	英文名稱	中文名稱	需要用量	參考價
Sales mark	Ref no	Part no	Ver	Description	Chinese	Reqd no	Ref Price
		30400-GAK-9010	0	UNIT ASSY CDI	C.D.I組	1	
		3051A-KEB7-9000-M1	4	COIL ASSY IGN	點火線圈	1	
		3051A-KEB7-9000-M2	1	COIL ASSY IGN	點火線圈	1	
		30700-KBN-9010	2	CAP ASSY NOISE SUPPR	火星塞蓋	1	
		31600-KDU-9000	0	REG REC COMP	整流器	1	
		32100-LBD5-M30	0	HARNESS WIRE	主配線	1	
		32120-155-0010	0	CASE 7A FUSE	保險絲盒	1	
		35010-KKD6-E10	1	KEY SET	開關組	1	
		35100-KEB7-3150-M2	0	SW COMB LOCK	主開關	1	
		35102-KGBG-9100-M2	0	COLLAR MAIN SW	套筒	1	
		35400-KEB8-B000-SG	0	RESISTOR COMP	電阻器組	1	
		38110-KEB7-9000-M1	2	HORN COMP	喇叭	1	
		38110-KEB7-9000-M2	1	HORN COMP	喇叭	1	
		38500-KFA6-9000	0	RELAY ASSY START	啓動繼電器	1	
		90112-KDR-9000	0	BOLT FLANGE 5*22	螺絲 5*22	1	
		94050-06080	0	NUT FLANGE 6MM	螺帽 6MM	3	
		95701-KEB7-E000	1	BOLT FLANGE 6*16	螺絲 6*16	2	
		98200-10700	0	FUSE A7	保險絲 A7	1	

F
20

F 21 Frame Body

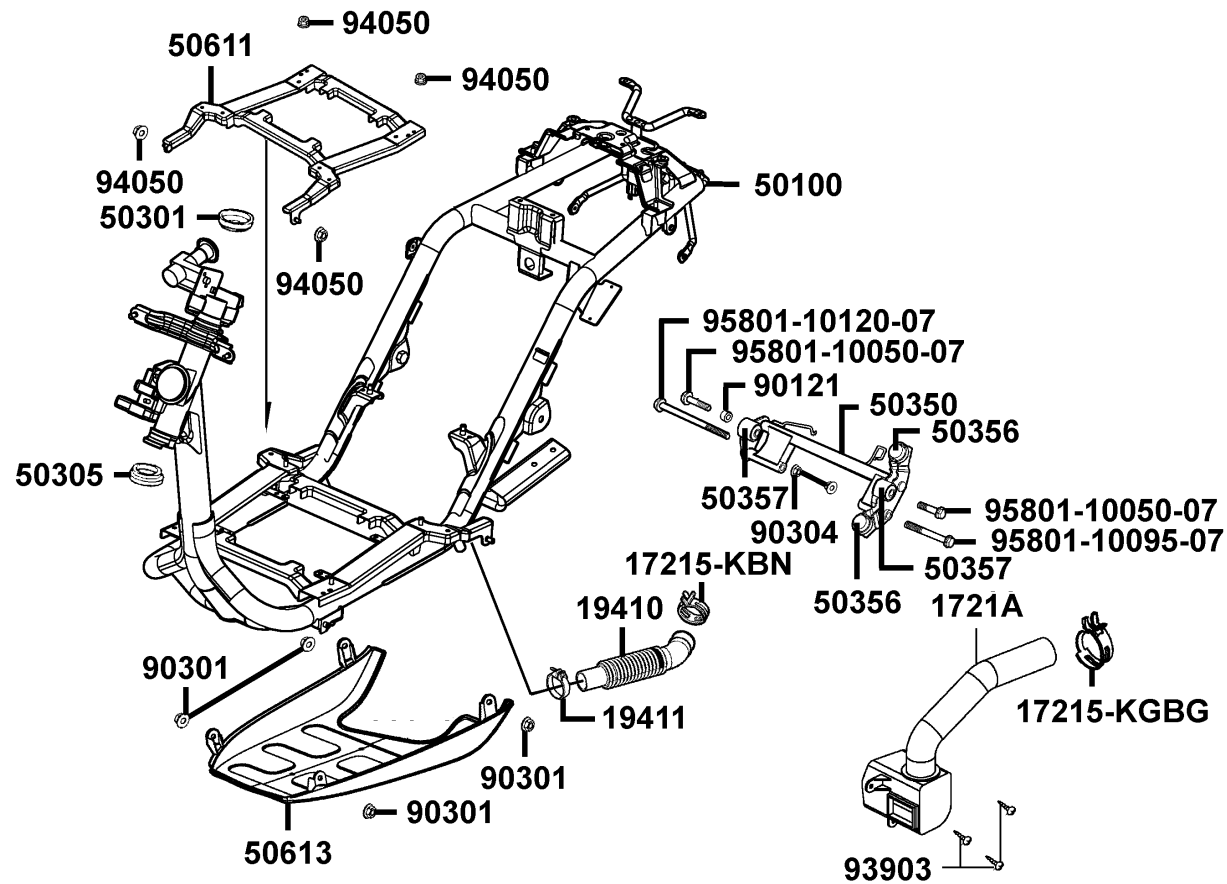


販賣記號	項目	零件號碼	版數	英文名稱	中文名稱	需要用量	參考價
Sales mark	Ref no	Part no	Ver	Description	Chinese	Reqd no	Ref Price
		17215-KBN-2000	0	CLIP ASSY AIR/C DUCT	管夾	1	
		17215-KGBG-9000	0	CLIP ASSY AIR/C DUCT	導管夾	1	
		1721A-LBD5-E00	0	DUCT ASSY AIR/C	進氣導管組	1	
		19410-KEB7-9000	2	HOSE COOLING	冷卻水管	1	
		19411-KBN-9000	1	CLIP HOSE	管夾	1	
		50100-LBD5-M30	0	BODY COMP FRAME	車體	1	
		50301-GM0-0010	0	RACE UPPER STRG BALL	上珠碗	1	
		50305-GC8-0040	0	RACE UNDER STRG BALL	下珠碗	1	
		50350-KKD6-E000	0	HANGER ASSY ENG	引擎吊架組	1	
		50356-KBN-2000	0	RUBBER C STOPPER	橡皮 C	2	
		50357-KEB7-9000	0	RUBBER BUSH ENG	橡皮	2	
		50611-KKD6-E000	1	RNFCT FLOOR	前踏板底架	1	
		50613-KKD6-E01	0	COVER UNDER	電瓶底蓋	1	
		90121-GY6-9010	0	COLLAR DISTANCE	套筒	1	
		90301-634-6700	0	NUT FLANGE 6MM	螺帽	3	
		90304-GE8-0040	0	NUT U 10MM	螺帽 10MM	2	
		93903-34380	0	SCREW TAPPING 4*12	螺絲 4*12	3	
		94050-06080	0	NUT FLANGE 6MM	螺帽 6MM	4	
		95801-10050-07	0	BOLT FLANGE 10*50	螺絲 10*50	2	
		95801-10095-07	0	BOLT FLANGE 10*95	螺絲 10*95	1	

F

21

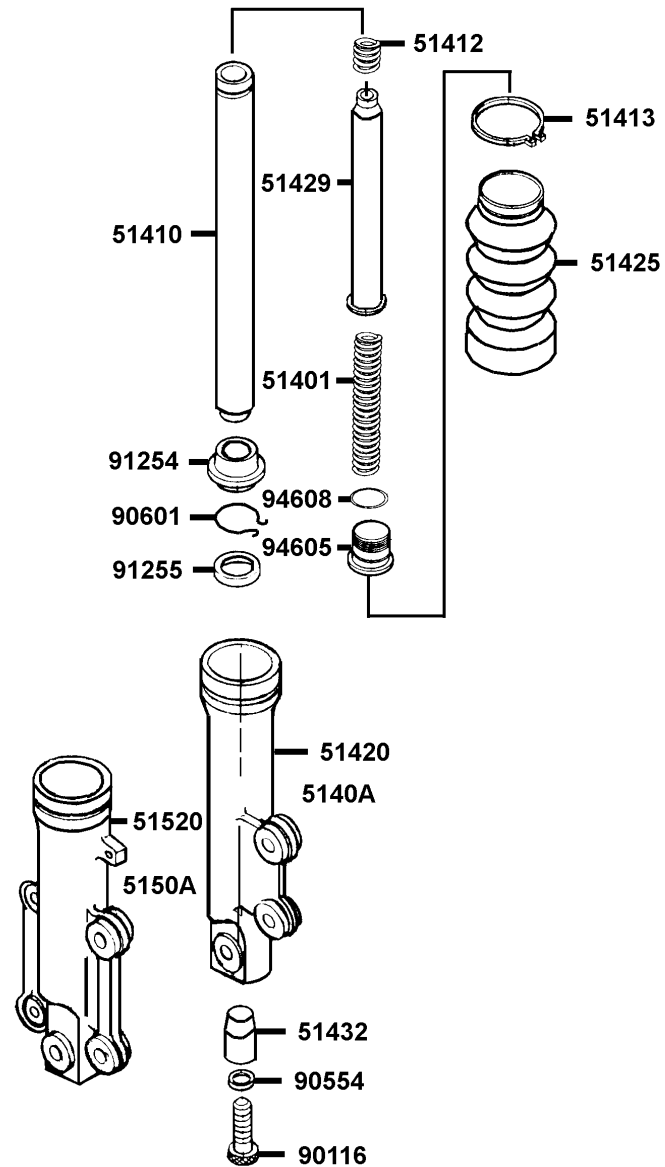
F 21 Frame Body



販賣記號	項目	零件號碼	版數	英文名稱	中文名稱	需要用量	參考價
Sales mark	Ref no	Part no	Ver	Description	Chinese	Reqd no	Ref Price
		95801-10120-07	0	BOLT FLANGE 10*120	螺絲 10*120	1	

F
21

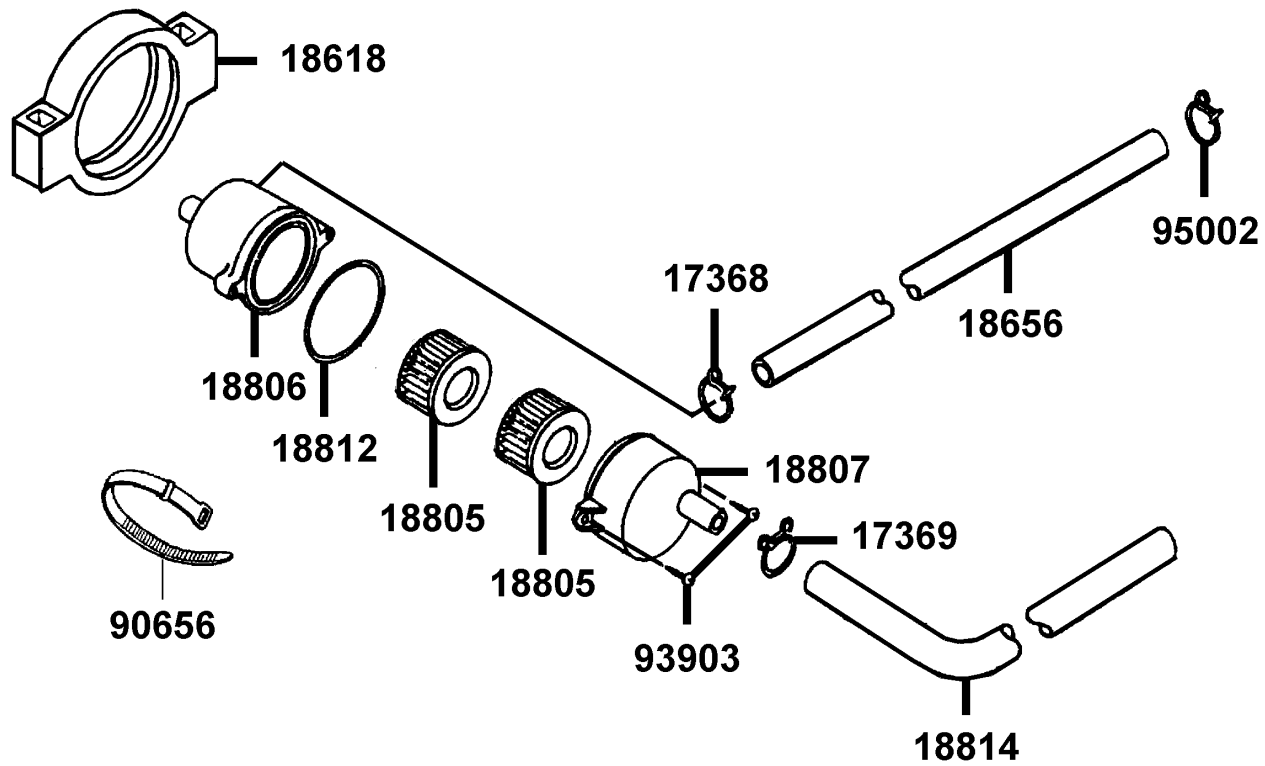
F 22 Separated Parts Of Fr Fork



販賣記號	項目	零件號碼	版數	英文名稱	中文名稱	需要用量	參考價
Sales mark	Ref no	Part no	Ver	Description	Chinese	Reqd no	Ref Price
		51401-LBD5-E00	0	SPRING	前避震彈簧	2	
		51410-KEB7-9000	0	FORK PIPE COMP	前避震管	2	
		51412-KEB7-9000	0	REBOUND SPRING	回位彈簧	2	
		51413-KBE-E000	0	BOOT BAND	橡皮護套扣環	2	
		51420-KEB7-8000	0	BOTTOM CASE R	右前避震底管	1	
		51425-KEB7-900	0	BOOT	橡皮護套	2	
		51429-KKD6-E000	0	PIPE SEAT COMP	前避震管座	2	
		51432-KM7-9110	0	OIL LOCK PIECE	止油接頭	2	
		51520-KEB7-8000	0	BOTTOM CASE L	左前避震底管	1	
		90116-383-7220-M1	0	BOLT	螺絲	2	
		90554-283-0010	0	PACKING	墊片	2	
		90601-354-0010	0	OIL SEAL STOPPER RING	油封止環扣	2	
		91254-KC5-0030	0	DUST SEAL	油封	2	
		91255-446-0140	0	OIL SEAL	油封	2	
		94605-KBE-9000	1	FORK BOLT	前叉螺絲	2	
		94608-30000	0	O-RING	O環	2	

F
22

F 23 Canister



販賣記號	項目	零件號碼	版數	英文名稱	中文名稱	需要用量	參考價
Sales mark	Ref no	Part no	Ver	Description	Chinese	Reqd no	Ref Price
		17368-KB4-6710	0	CLIP B 14.5 TUBE	管夾	1	
		17369-KB4-6700	1	CLIP BREATHER TUBE	通氣管夾	1	
		18618-KE2-9000	0	RUBBER AI CLEANER MOUNT	二次空氣濾清器懸掛橡皮	1	
		18656-KKD6-EZ0	0	TUBE AI/C REED VALVE	通氣管	1	
		18805-KHB4-910	0	ELEMENT AI CLEANER	空氣海綿濾清器	2	
		18806-KE2-900	1	CASE AI CLEANER	二次空氣濾清器箱	1	
		18807-KE2-900	3	COVER AI CLEANER	二次空氣濾清器蓋	1	
		18812-KE2-9000	0	SEAL AI CLEANER COVER	二次空氣濾清器防水封	1	
		18814-LBD5-E00	0	DUCT AI/C	導管	1	
		90656-KCBC-9000	0	BAND OIL HANDLE	配線束帶	1	
		93903-24380	0	SCREW TAPPING 4*12	螺絲 4*12	2	
		95002-KKD6-E05	0	CLAMP D18 TUBE	管夾	1	

F
23

F 24 Caution Label

CAUTIONS

Before starting the engine, the side stand shall be kicked up to secure safety.

87541-GR1-E00

CAUTIONS

Tire Size	: Front 120/70-12	Rear 130/70-12
(One Rider)	: Front 1.75kgf/cm ²	Rear 2.25kgf/cm ²
(Two Rider)	: Front 2.00kgf/cm ²	Rear 2.25kgf/cm ²
Load Capacity:	Shield 1.5kg	Clip assy center 3kg
	(As per KYMCO standard specification)	
	(Note: The tire pressure must not overpass 2.50kgf/cm ²)	

● Check the motor oil level with the dipstick after refilling motor oil.

87505-KKD7-E00

CAUTIONS

Never put any article between the rear side cover and the engine to avoid interference of riding.

87542-GR1-E00

<ul style="list-style-type: none"> ● Be sure to wear a safety helmet when riding. ● Do not exceed the speed specified by law when riding. ● The exhaust muffler temperature is very high after riding. Be sure to park the motorcycle in a place not easily touched by people. ● For riding safety and good performance, do not release the bar to modify the motorcycle. 	<ul style="list-style-type: none"> ● Make sure to perform the periodic maintenance and periodic inspection. <p style="text-align: center;">Provide inspection items</p> <p>Brake performance, tires, 2cycle motor oil, lights, horn, and instrument panel.</p> <p style="text-align: center;">KWANG YANG MOTOR CO., LTD.</p>
---	---

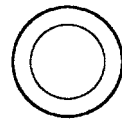
87560-KBN-E00

販賣記號	項目	零件號碼	版數	英文名稱	中文名稱	需要用量	參考價
Sales mark	Ref no	Part no	Ver	Description	Chinese	Reqd no	Ref Price
		87505-KKD7-E00	0	LABEL TIRE	貼紙	1	
**		87541-GR1-E00	1	CAUTION SIDE STAND	側腳架標籤	1	
**		87542-GR1-E00	0	MARK MAINT CAUTION	警告標籤	1	
		87560-KBN-E00	1	MARK DRIVE CAUTION	貼紙	1	

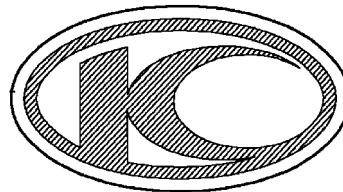
F
24

86202

VITALITY



86030-KFA6-E000



86102-KFA6-E000-IT



87140-LBD5-E00

販賣記號	項目	零件號碼	版數	英文名稱	中文名稱	需要用量	參考價
Sales mark	Ref no	Part no	Ver	Description	Chinese	Reqd no	Ref Price
		86030-KFA6-E00	0	EMB HANDLE COVER RR	手柄後蓋標誌	4	
		86102-KFA6-E00	0	EMB K-LOG 30MM	KYMCO標誌	1	
**		86202-LBD5-E00	0	EMB BODY COVER	車體邊蓋貼紙	2	
		87140-LBD5-E00	0	EMB MARK 2T	2T標誌	1	

F
25



零件號碼索引
PARTS NO. INDEX

零件號碼索引

PART NO. INDEX

零件號碼 PART NO.	版數 VERSION	頁次 PAGE	零件號碼 PART NO.	版數 VERSION	頁次 PAGE	零件號碼 PART NO.	版數 VERSION	頁次 PAGE
10000			13000-GAK-921	6	P-37	1703-GJ2H-0040	0	P-39
1001-GC8H-0351	0	P-39	1300-GW0H-9000	0	P-39	17100-KEB7-E000-GM	0	P-33
1010-GAKH-9200	0	P-39	13011-GW0-9020	0	P-37	17111-KEB7-9000	0	P-33
1020-GAKH-9300	0	P-39	13101-GW0-9010	1	P-37	17112-KEB7-900	1	P-33
103J-073H-9900-SB00	0	P-39	13111-166-0010	1	P-37	17205-KEB7-9000	0	P-77
105B-KBNH-9000	0	P-39	13115-156-0010	0	P-37	17206-KEB7-9000	4	P-77
11100-KGB5-3050	0	P-33				17207-KEB7-9000	0	P-77
11102-187-0030	3	P-33	14000			17208-KEB7-9000	0	P-77
11108-KEB7-9000	0	P-19				17212-KEB7-9000	0	P-77
11200-KEB7-3250	2	P-33	14100-KEB7-9000	0	P-33	17213-KEB7-9000	0	P-77
11203-GC7-3010	2	P-33				17215-KBN-2000	0	P-91
11203-KG8-3010	1	P-31				17215-KGBG-9000	0	P-91
11204-KEB7-9000-H1	0	P-33	15000			17216-KEB7-9000	0	P-77
11205-GAH-0040-H1	0	P-23				1721A-LBD5-E00	0	P-91
11205-GAH-0040-H1	0	P-33	15100-KEB7-E000	0	P-33	17253-KEB7-9000	0	P-77
11205-KED5-9000-H1	0	P-33	15110-KEB7-9000	0	P-33	17254-KCA-P000	0	P-77
11206-KEB7-9000	0	P-33	152A-KEB7-9010	0	P-33	17368-KB4-6710	0	P-97
11208-GAK-9010	0	P-33	15772-551-0000	1	P-71	17369-KB4-6700	1	P-97
11341-KKD6-900	0	P-23				1738-GJ2H-0040	0	P-39
11383-KHE7-9000	0	P-57	16000			1738-GM9H-7010	0	P-39
11395-KKD6-9000	0	P-23				17500-KEB7-E000-SW	0	P-67
			1610K-KKD6-E71	0	P-39	17502-187-0000	0	P-71
12000			16152-KG8-9010-M1	0	P-39	1755A-KEB7-9000	0	P-87
12101-KEB7-9010	2	P-17	1621A-GAK-9010	0	P-33	17620-GS7-E100	3	P-67
12191-KEB7-9000	0	P-17	16620-KEB7-E000	1	P-39	1785-KBNH-9000-SB00	0	P-39
12201-KEB7-9000	1	P-17	16630-KEB7-E000	0	P-15	1787-KG8H-9010	0	P-39
12251-KEB7-9000	0	P-17	1691A-GY6-9010-M1	0	P-67	17910-KKD6-E000	0	P-49
12311-KFB5-900	2	P-79	16950-KJ9-7520-M1	1	P-67	1793-144H-9900	0	P-39
						1799-KBNH-9000	0	P-39
13000			17000			18000		
						18291-166-0040	0	P-79
						18293-KCE-9000	0	P-79

零件號碼索引

PART NO. INDEX

零件號碼 PART NO.	版數 VERSION	頁次 PAGE	零件號碼 PART NO.	版數 VERSION	頁次 PAGE	零件號碼 PART NO.	版數 VERSION	頁次 PAGE
18294-KBE-9000	0	P-79	22103-KEB7-9000	0	P-25	28253-GN2-6020-M1	0	P-25
18295-KCE-9000	0	P-79	22105-KFA5-8000	0	P-25	28255-GS6-0010	0	P-25
1830A-LBD5-E00	0	P-79	22110-KFA1-2200	0	P-25	28281-GN2-6030-M1	1	P-25
18317-KHD8-E000	0	P-79	22121-GW0-9010	2	P-25	28300-KBN-901	3	P-81
18601-KFB5-9000	0	P-79	22131-GAH-7810	0	P-25			
18612-KFB5-9000	0	P-79	22132-GW0-0010	2	P-25			
18618-KE2-9000	0	P-97	22300-KCX-9000	0	P-27	30000		
18645-KGB5-EZ0	1	P-79	22350-GAK-9300	1	P-27			
18656-KKD6-EZ0	0	P-97	22401-GG2-9000	0	P-27	30400-GAK-9010	0	P-89
18805-KHB4-910	0	P-97	22530-GAK-9300	1	P-27	3051A-KEB7-9000-M1	4	P-89
18806-KE2-900	1	P-97	22804-148-0010	0	P-27	3051A-KEB7-9000-M2	1	P-89
18807-KE2-900	3	P-97				30700-KBN-9010	2	P-89
18812-KE2-9000	0	P-97						
18814-LBD5-E00	0	P-97	23000					
						31000		
19000			2301A-KEB7-2200	0	P-27			
			23100-KEB7-9000	0	P-27	31110-KKD6-E0A	1	P-19
			23200-GR1-2200	0	P-27	31110-KKD6-E0B	1	P-19
19410-KEB7-9000	2	P-91	23220-GAK-2200	0	P-27	31120-KKD6-E0A	1	P-19
19411-KBN-9000	1	P-91	23225-GR1-7510	0	P-27	31120-KKD6-E0B	1	P-19
19510-GW2-9010	2	P-19	23233-GE8-0010	2	P-27	31209-GAK-9010	3	P-21
19600-KEB7-9000	0	P-15	23237-GR1-2200	0	P-27	31210-GAK-9000-M3	1	P-21
1962A-KEB7-E000	0	P-15	23238-GY6-9410	0	P-27	31500-KAC-90A	5	P-69
			23411-KEB7-9000	0	P-31	31600-KDU-9000	0	P-89
			23420-KEB7-9000	0	P-31			
21000			23431-KBN-9010-H1	1	P-31			
			23432-KEB7-9000	0	P-31	32000		
21200-KFA1-3050	0	P-31						
21395-KBN-9010	1	P-31				32100-LBD5-M30	0	P-89
			28000			32105-KEB7-9000	0	P-21
						32120-155-0010	0	P-89
22000			28211-KEB7-9000	0	P-25	32161-393-0040	0	P-15
			28223-KBN-9010	0	P-25			
22100-GR1-7510	0	P-27	28230-GAK-9210	0	P-25			
22102-KEB7-9000	0	P-25	28250-KBN-9010	0	P-25	33000		

零件號碼索引

PART NO. INDEX

零件號碼 PART NO.	版數 VERSION	頁次 PAGE	零件號碼 PART NO.	版數 VERSION	頁次 PAGE	零件號碼 PART NO.	版數 VERSION	頁次 PAGE
33100-KGB5-E000	0	P-45	35100-KEB7-3150-M2	0	P-89	42601-KEB7-E10	1	P-63
33101-KGB5-E000	0	P-45	35102-KGBG-9100-M2	0	P-89	42710-KEB7-E1A	0	P-63
33120-KGB5-E000	0	P-45	3515A-KKD6-M30	1	P-49	42753-KCX-9000	1	P-59
33400-KHB5-M00	1	P-85	3520A-KGBG-E00	3	P-49	42753-KCX-9000	1	P-63
33400-LBD5-E00	0	P-85	35340-KFA6-900	0	P-53			
33402-KHB5-M000-YS	0	P-85	35340-KJ9-0100	4	P-49			
33402-LBD5-E00	0	P-85	35400-KEB8-B000-SG	0	P-89			
33403-LBD5-E00	0	P-85	35410-KEB7-9000	0	P-71			
33450-KHM5-M00	1	P-85				43000		
33450-LBD5-E00	0	P-85	37000			4312A-LAB4-90B	2	P-63
33452-KHB5-M000-US	0	P-85				43141-KKD6-E000	0	P-63
33452-LBD5-E00	0	P-85	37200-LBD5-M3B	0	P-47	43352-KKD6-E90	0	P-59
33453-LBD5-E00	0	P-85	37211-KFA6-9000-M2	0	P-47	43353-461-7710-M1	0	P-59
33700-LBD5-E00	0	P-87	37213-KFA6-9000-M2	0	P-47	43410-KFA1-9000	0	P-63
33701-LBD5-E00	0	P-87	37280-KFA6-9000	0	P-47	43450-KKD6-E000	0	P-49
33731-KHC5-M00	0	P-57	37801-GA7-7000	1	P-67	43452-GAK-9000	0	P-49
33741-KHC5-M00	0	P-87	37802-GA7-7000	2	P-67	43472-KEB7-9000	0	P-49
33761-KHC5-M00	0	P-55	3780A-KEB7-9000	1	P-67			
						44000		
34000			38000			44301-KGB5-9000	0	P-59
34901-KFA6-9000	0	P-45				44311-GW0-9110	0	P-59
34905-KCP-9000	0	P-87	38110-KEB7-9000-M1	2	P-89	44620-KEB7-E000	0	P-59
34905-KHB5-900	0	P-87	38110-KEB7-9000-M2	1	P-89	44650-KEB7-315	1	P-59
34905-LBA7-E00	0	P-85	38300-KHB5-M30	0	P-47	44710-KEB7-E1A	0	P-59
34906-KCP-9000	0	P-87	38500-KFA6-9000	0	P-89	44800-KCX-E000	4	P-59
34908-GA7-7010-M1	1	P-47				44830-KKD6-E000	0	P-47
34908-KCU-9000	0	P-45				44831-KKD6-E000	0	P-47
34908-KHB4-900	0	P-47	40000					
34908-MB9-8710-M1	0	P-47						
			4000-077-0000	0	P-39	45000		
35000						45105-KKD6-305	0	P-59
35010-KKD6-E10	1	P-89	42000			45108-ML4-0060	2	P-59

零件號碼索引

PART NO. INDEX

零件號碼 PART NO.	版數 VERSION	頁次 PAGE	零件號碼 PART NO.	版數 VERSION	頁次 PAGE	零件號碼 PART NO.	版數 VERSION	頁次 PAGE
45109-GE2-0060	0	P-59	5050A-KKD6-E00	4	P-81	53140-KBN-960	0	P-49
45121-KKD6-E000	0	P-59	50527-KED5-9000	0	P-81	53166-KBN-910	0	P-49
45126-KKD6-E000	0	P-53	50530-LBD5-M30	0	P-81	53172-KCT-9000	0	P-49
45131-166-0160	0	P-59	50611-KKD6-E000	1	P-91	53175-KFA6-E00	0	P-53
45131-GE2-0060	1	P-59	50613-KKD6-E01	0	P-91	53178-KCX-E00	0	P-49
45132-166-0160	0	P-59				5317B-KFA6-E000	0	P-49
45133-028-0000	1	P-63				53200-LBD5-E00	0	P-57
45133-MA3-0060	0	P-59	51000			53205-LBD5-M30	0	P-49
45156-KHC5-E000-IT	0	P-57				53206-KFA6-900	1	P-49
45156-KLD-9010	0	P-57	51401-LBD5-E00	0	P-95	53211-GY6-9400	0	P-57
45200-KKD6-E90	0	P-59	5140A-LBD5-E00	0	P-57	53212-GC8-0040	1	P-57
45209-GE2-0060	0	P-59	51410-KEB7-9000	0	P-95			
45210-KEB7-9000	0	P-59	51412-KEB7-9000	0	P-95	55000		
45215-KKD6-E90	0	P-61	51413-KBE-E000	0	P-95			
45216-166-0060	0	P-61	51420-KEB7-8000	0	P-95			
45216-KW6-9020-M1	0	P-61	51425-KEB7-900	0	P-95	55100-KEB7-9000	0	P-71
45513-KFA6-9000	0	P-53	51429-KKD6-E000	0	P-95	55102-166-0010	0	P-71
45517-GY6-9000	5	P-49	51432-KM7-9110	0	P-95	55106-KEB7-9000	2	P-71
45517-KAF-9100	0	P-53	5150A-LBD5-E00	0	P-57	55121-KEB7-9000	0	P-71
45530-KFA6-3050-US	0	P-53	51520-KEB7-8000	0	P-95	55123-KKD6-E00	0	P-71
45531-GR1-9510	0	P-61				55201-GC8-0010	0	P-71
50000			52000			61000		
50100-LBD5-M30	0	P-91	52400-LBD5-E00	0	P-83	61100-LBD5-M30	0	P-57
50301-GM0-0010	0	P-91						
50305-GC8-0040	0	P-91						
50306-196-0010	0	P-57	53000			64000		
50326-KKD6-E00	1	P-69						
50350-KKD6-E000	0	P-91	53100-KKD6-E000	2	P-49	64301-LBD5-E00	0	P-55
50356-KBN-2000	0	P-91	53105-KBN-9100	0	P-49	64302-LBD5-E00	0	P-55
50357-KEB7-9000	0	P-91	53107-KHB4-M000-US	0	P-49	64305-LBD5-E00	0	P-55
50503-KEB7-9000	1	P-81	53108-KHB4-M000-US	0	P-49	64306-LBD5-E00	0	P-55
50505-KKD7-9000	0	P-81	53125-GN5-9010	0	P-49	64310-KKD6-E00	2	P-55

零件號碼索引

PART NO. INDEX

零件號碼 PART NO.	版數 VERSION	頁次 PAGE	零件號碼 PART NO.	版數 VERSION	頁次 PAGE	零件號碼 PART NO.	版數 VERSION	頁次 PAGE
			83000					
77000			83500-LBD5-E00	0	P-73	90000		
77106-KEB7-9000	0	P-73	83600-LBD5-E00	0	P-73	90001-GAK-9010	0	P-17
77200-LBD5-E00	0	P-65	8376A-KBE-900	3	P-55	90105-KFC2-9000	0	P-73
77201-GS6-0000	0	P-73				90105-KR3-0010	1	P-61
77232-KAC-9010	1	P-73	86000			90106-GN5-9010	0	P-51
77239-GY6-3350-M2	0	P-73	86030-KFA6-E00	0	P101	90106-KKD6-E000	0	P-73
7723A-LBD5-E000	0	P-73	86102-KFA6-E00	0	P101	90108-GY6-9010	0	P-81
77240-LBD5-E00	0	P-73	86202-LBD5-E00	0	P101	90110-GW0-0010	0	P-55
						90110-KEB7-9000	0	P-57
80000						90110-KHD8-9000	0	P-79
80100-KEB7-9000	0	P-87	87000			90111-KW6-0010	0	P-73
80101-KEB7-900	0	P-87	87140-LBD5-E00	0	P101	90112-KDR-9000	0	P-89
80105-LBD5-E00	0	P-87				90114-166-0070	1	P-53
80107-KEB7-900	1	P-87	87505-KKD7-E00	0	P-99	90115-GE0-0010	0	P-51
80108-KEB7-9000	0	P-87	87541-GR1-E00	1	P-99	90116-383-7220-M1	0	P-95
80109-KEB7-9000	0	P-87	87542-GR1-E00	0	P-99	90120-GR1-J000	0	P-33
80151-KKD6-E00	0	P-73	87560-KBN-E00	1	P-99	90121-GY6-9010	0	P-91
80152-KKD6-E00	0	P-73				90131-GW0-9110	0	P-61
						90145-MS9-6120-M1	0	P-53
81000			88000			90202-187-0010	0	P-27
81131-KKD6-E00	0	P-55	88110-LBD5-E00	0	P-49	90301-634-6700	0	P-87
81132-KDK-900	0	P-55	88120-LBD5-E00	0	P-49	90301-634-6700	0	P-91
81141-KKD6-E00	0	P-55				90301-634-6700	0	P-73
81200-KKD6-E00	1	P-73				90301-693-0010	0	P-87
81201-LBD5-E00	0	P-73	89000			90301-KGBG-9000	0	P-79
81260-KEB7-E000	3	P-73	89010-KBN-9000	0	P-65	90302-GY6-9010	0	P-71
						90302-GY6-9400	0	P-55
						90302-KBN-9000	0	P-51
						90302-KED5-9000	1	P-73
						90302-SA4-0040	1	P-55
						90302-SA4-0040	1	P-73
						90304-GE8-0040	0	P-51

零 件 號 碼 索 引

PART NO. INDEX

零 件 號 碼 PART NO.	版 數 VERSION	頁 次 PAGE	零 件 號 碼 PART NO.	版 數 VERSION	頁 次 PAGE	零 件 號 碼 PART NO.	版 數 VERSION	頁 次 PAGE
90304-GE8-0040	0	P-91	91009-GE0-0040	0	P-31	93892-04014-18	0	P-39
90305-GK8-0010	0	P-55	91102-GW0-009	0	P-37	93901-34420	0	P-85
90305-GK8-0010	0	P-73	91103-GR1-004	0	P-27	93901-34420	0	P-87
90305-KBN-9030	0	P-63	91201-KBN-9220-M1	0	P-35	93903-24380	0	P-97
90306-KF0-901	0	P-61	91202-KBN-9220-M1	0	P-35	93903-25380	0	P-77
90309-KF0-0030	1	P-31	91204-KBN-9020-M1	1	P-35	93903-34280	0	P-75
90381-GZ5-0010	0	P-75	91211-GK8-0130	0	P-27	93903-34380	0	P-51
90412-329-0010	0	P-25	91254-KC5-0030	0	P-95	93903-34380	0	P-55
90426-KBN-9010	0	P-25	91255-446-0140	0	P-95	93903-34380	0	P-57
90429-KBN-9010	0	P-31	91255-GE0-0060	0	P-31	93903-34380	0	P-75
90442-044-0000	0	P-27	91258-KM1-0000	0	P-61	93903-34380	0	P-77
90451-GN2-6010	0	P-25	91301-053-0010	0	P-31	93903-34380	0	P-85
90454-GB2-0000	0	P-27	91301-KA5-7420-Y1	0	P-29	93903-34380	0	P-87
90474-333-0010	0	P-33	91302-PA9-0040	0	P-29	93903-34380	0	P-91
90501-KBN-9010	0	P-63	91304-GB0-9110	1	P-35	93903-35080	0	P-77
90545-300-0010	2	P-53	91309-GAK-9010	0	P-21	93903-35320	0	P-47
90554-283-0010	0	P-95	91352-KG8-8330-M2	0	P-63	93903-35380	0	P-45
90601-354-0010	0	P-95				93903-35380	0	P-51
90652-GHB-6410	0	P-77				93903-35380	0	P-69
90656-GY6-9110	0	P-51	92000			93903-GY6-9000	0	P-55
90656-KCBC-9000	0	P-97				93903-GY6-9000	0	P-75
90677-GR1-0030	1	P-55	92700-06028-1B	0	P-17			
90741-035-0010	0	P-37				94000		
90754-GC8-0000	0	P-61						
90912-GC8-00B	0	P-61	93000					
			93404-06012-07	0	P-87	94001-05080-0S	0	P-51
91000			93404-06016-07	0	P-87	94001-12280-0S	0	P-25
			93404-06020-07	0	P-55	94050-05080	0	P-85
91001-GA7-70A	0	P-27	93500-05012-0H	0	P-35	94050-06080	0	P-53
91001-GW0-90A	1	P-33	93500-KGBG-9000	0	P-51	94050-06080	0	P-55
91004-KBN-92A	0	P-35	93600-04012-1G	0	P-53	94050-06080	0	P-57
91004-KN2-90A	0	P-31	93700-05018-0H	0	P-47	94050-06080	0	P-65
91004-KN2-90A	0	P-35	93891-05035-07	0	P-51	94050-06080	0	P-75
91006-KBN-901	4	P-35	93892-04008-18	0	P-39	94050-06080	0	P-87

零 件 號 碼 索 引

PART NO. INDEX

零 件 號 碼 PART NO.	版 數 VERSION	頁 次 PAGE	零 件 號 碼 PART NO.	版 數 VERSION	頁 次 PAGE	零 件 號 碼 PART NO.	版 數 VERSION	頁 次 PAGE
94050-06080	0	P-89	95701-06008-07	0	P-79	96001-06025-08	0	P-21
94050-06080	0	P-91	95701-06012-08	0	P-55	96001-06025-08	0	P-23
94050-10080	0	P-19	95701-06012-08	0	P-57	96001-06025-08	0	P-35
94050-10080	0	P-29	95701-06012-08	0	P-67	96001-06032-08	0	P-35
94101-06700	0	P-79	95701-06012-08	0	P-75	96001-06045-08	0	P-35
94101-08700	0	P-81	95701-06014-08	0	P-75	96001-06055-08	0	P-35
94251-08400	0	P-81	95701-06022-07	0	P-53	96100-62033-00	0	P-35
94301-10200	0	P-35	95701-06022-07	0	P-81	96211-05000	0	P-57
94510-20000	0	P-31	95701-06025-08	0	P-15			
94511-14000	0	P-25	95701-06025-08	0	P-79	98000		
94520-24000	0	P-29	95701-06032-08	0	P-63			
94591-KBF-900	2	P-15	95701-06040-08	0	P-79	98076-5871G-00	0	P-17
94605-KBE-9000	1	P-95	95701-08012-08	0	P-35	98200-10700	0	P-69
94608-30000	0	P-95	95701-08040-08	0	P-35	98200-10700	0	P-89
95000			95701-KEB7-E000	1	P-89			
			95801-06040-08	0	P-77	99000		
			95801-08035-07	0	P-51			
95002-02070	0	P-41	95801-08035-08	0	P-35	99101-116-0720	0	P-41
95002-02070	0	P-67	95801-08035-08	0	P-83			
95002-02080	0	P-41	95801-08040-08	0	P-57			
95002-02080	0	P-67	95801-08075-07	0	P-79	K0000		
95002-02080	0	P-87	95801-10035-08	0	P-83			
95002-02100	0	P-71	95801-10050-07	0	P-91	K350-KEB-0500	0	P-41
95002-02110	0	P-77	95801-10095-07	0	P-91	K506-GW0-0100	0	P-41
95002-02650	0	P-35	95801-10120-07	0	P-93	K785-KEB-0300	0	P-41
95002-50000	0	P-71	95801-KGB5-E000-GR	0	P-79			
95002-KKD6-E05	0	P-97				N0000		
9500B-KEB7-E000	0	P-67	96000					
9500C-KEB7-9000	0	P-67						
9500E-KEB7-9000	0	P-67	96001-06012-08	0	P-19	N413-32A00	0	P-41
95012-KKA7-9000	0	P-69	96001-06012-08	0	P-51	N425-2RFMJ	0	P-41
95014-71202	0	P-81	96001-06012-08	0	P-57			
95014-72204	0	P-81	96001-06016-08	0	P-19			
95015-32001	0	P-51	96001-06022-08	0	P-19			
95015-42000	0	P-51	96001-06025-07	0	P-51			